



## ★ RATY40-XL

### Flanschlagergehäuseeinheit

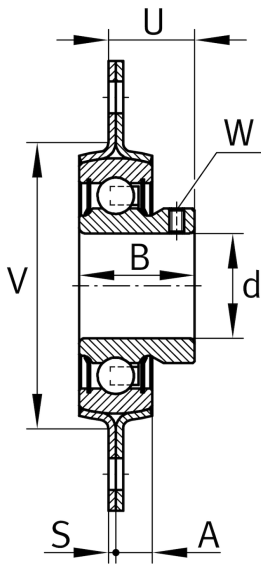
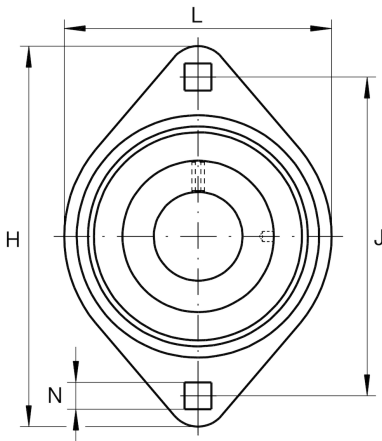
Schaeffler Material-Nummer:  
0008844480000

★ Vorzugsprodukt

Gehäuseeinheiten RATY, Zweiloch-Flanschlager-Gehäuseeinheiten, Stahlblech, Gewindestifte im Innenring, P-Dichtung

X-life

## Technische Informationen



### Hauptabmessungen und Leistungsdaten

d	40 mm	Bohrungsdurchmesser
L	100 mm	Breite Flansch
H	151 mm	Höhe Flansch
H	151 mm	Breite Flansch
U	32,5 mm	Gesamthöhe Einheit
$C_r$	32.500 N	Dynamische Tragzahl, radial
$C_{0r}$	19.800 N	Statische Tragzahl, radial
$C_{ur}$	910 N	Ermüdungsgrenzbelastung, radial
$C_{0rG}$	7.000 N	Tragfähigkeit (Gehäuse)
$C_g$	7.000 N	Tragfähigkeit (Gehäuse)
	0,91 kg	Gewicht

### Abmessungen

A	11,5 mm	Höhe Gehäuse
B	39,5 mm	Breite
$S_1$	3,5 mm	Dicke Flansch
S	3,5 mm	Dicke Flansch
V	90 mm	Schulterdurchmesser Gehäuse

### Anschlußmaße

J	119 mm	Abstand Befestigungsbohrungen
N	13,5 mm	Befestigungsbohrung
N	13,5 mm	Befestigungsquadrat
n	2	Anzahl Anschraubbohrungen

### Zusätzliche Informationen

	2	Anzahl Gehäuse
	FLAN80-MST	Gehäuse
	GAY40-XL-NPP-B	Lagerbezeichnung