



## ★ RCJ35-XL-N

### Flanschlagergehäuseeinheit

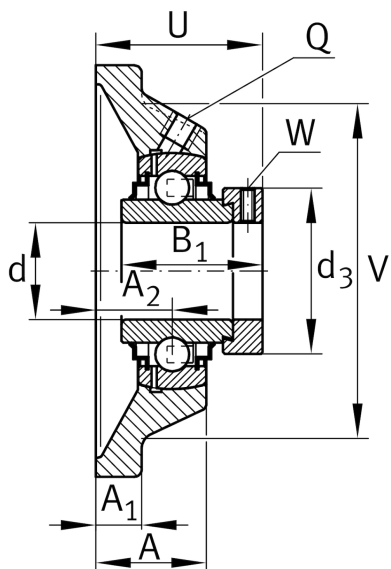
Schaeffler Material-Nummer:  
0096422340000

★ Vorzugsprodukt

Gehäuseeinheiten RCJ, Vierloch-  
Flanschlager-Gehäuseeinheiten,  
Grauguss, Exzentrerspanning, R-Dichtung

X-life

## Technische Informationen



### Hauptabmessungen und Leistungsdaten

d	35 mm	Bohrungsdurchmesser
L	118 mm	Breite Flansch
U	53,5 mm	Gesamthöhe Einheit
C <sub>r</sub>	27.500 N	Dynamische Tragzahl, radial
C <sub>0r</sub>	15.300 N	Statische Tragzahl, radial
C <sub>ur</sub>	800 N	Ermüdungsgrenzbelastung, radial
	1,59 kg	Gewicht

### Abmessungen

A	30,5 mm	Höhe Gehäuse
A <sub>1</sub>	12,5 mm	Dicke Flansch
A <sub>2</sub>	21 mm	Abstand Laufbahnmitte
V	100 mm	Schulterdurchmesser Gehäuse
Q	M6	Anschlußgewinde Schmierung
d <sub>3</sub>	55 mm	Außendurchmesser Exzentrerspanning

### Anschlußmaße

J	92 mm	Abstand Befestigungsbohrungen
N	14 mm	Befestigungsbohrung
n	4	Anzahl Anschraubbohrungen

### Zusätzliche Informationen

1	Anzahl Gehäuse
CJ07	Gehäuse
GE35-XL-KRR-B	Lagerbezeichnung
KASK07	Schutzkappe