



## ★ RCJO30-XL

### Flanschlagergehäuseeinheit

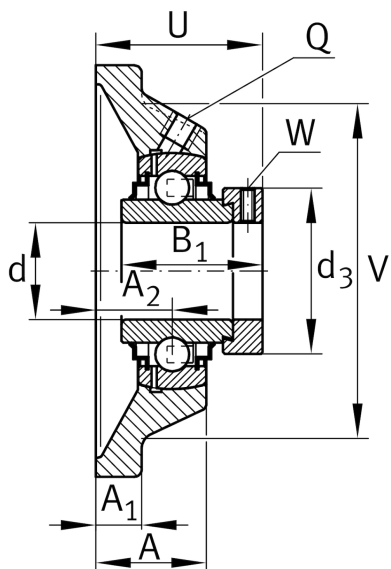
Schaeffler Material-Nummer:  
0009467020000

★ Vorzugsprodukt

Gehäuseeinheiten RCJO, Vierloch-Flanschlager-Gehäuseeinheiten, Grauguss, Exzentrerspanning, Reihe 63, R-Dichtung

X-life

## Technische Informationen



### Hauptabmessungen und Leistungsdaten

d	30 mm	Bohrungsdurchmesser
L	125 mm	Breite Flansch
U	53,1 mm	Gesamthöhe Einheit
$C_r$	29.500 N	Dynamische Tragzahl, radial
$C_{0r}$	16.700 N	Statische Tragzahl, radial
$C_{ur}$	870 N	Ermüdungsgrenzbelastung, radial
	1,7 kg	Gewicht

### Abmessungen

A	30,6 mm	Höhe Gehäuse
$A_1$	15 mm	Dicke Flansch
$A_2$	20,6 mm	Abstand Laufbahnmitte
V	98 mm	Schulterdurchmesser Gehäuse
Q	M6	Anschlußgewinde Schmierung
$d_3$	51 mm	Außendurchmesser Exzentrerspanning

### Anschlußmaße

J	95 mm	Abstand Befestigungsbohrungen
N	14,5 mm	Befestigungsbohrung
n	4	Anzahl Anschraubbohrungen

### Zusätzliche Informationen

1	Anzahl Gehäuse
CJO06	Gehäuse
GNE30-XL-KRR-B	Lagerbezeichnung