



★ RCJO50-XL

Flanschlagergehäuseeinheit

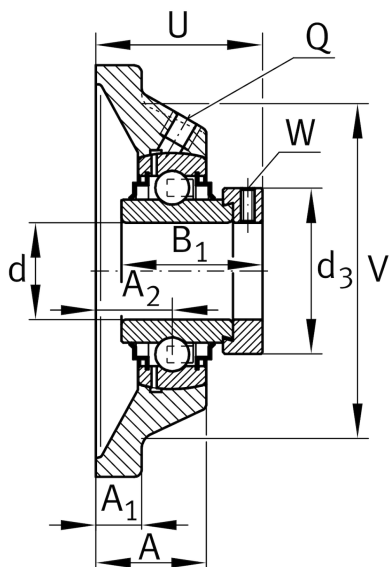
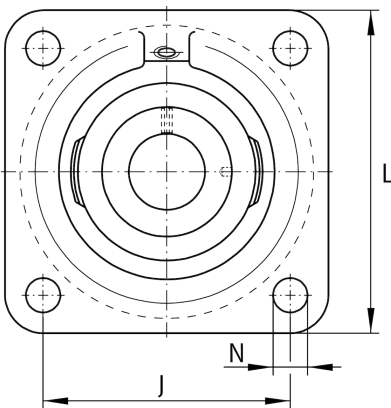
Schaeffler Material-Nummer:
0009467290000

★ Vorzugsprodukt

Gehäuseeinheiten RCJO, Vierloch-Flanschlager-Gehäuseeinheiten, Grauguss, Exzentrerspanning, Reihe 63, R-Dichtung

X-life

Technische Informationen



Hauptabmessungen und Leistungsdaten

d	50 mm	Bohrungsdurchmesser
L	175 mm	Breite Flansch
U	70,1 mm	Gesamthöhe Einheit
C _r	66.000 N	Dynamische Tragzahl, radial
C _{0r}	38.000 N	Statische Tragzahl, radial
C _{ur}	1.970 N	Ermüdungsgrenzbelastung, radial
	4,7 kg	Gewicht

Abmessungen

A	42,5 mm	Höhe Gehäuse
A ₁	19 mm	Dicke Flansch
A ₂	28 mm	Abstand Laufbahnmitte
V	144 mm	Schulterdurchmesser Gehäuse
Q	M6	Anschlußgewinde Schmierung
d ₃	75,8 mm	Außendurchmesser Exzentrerspanning

Anschlußmaße

J	132 mm	Abstand Befestigungsbohrungen
N	23 mm	Befestigungsbohrung
n	4	Anzahl Anschraubbohrungen

Zusätzliche Informationen

1	Anzahl Gehäuse
CJO10	Gehäuse
GNE50-XL-KRR-B	Lagerbezeichnung