



★ RCJT20-XL-N

Flanschlagergehäuseeinheit

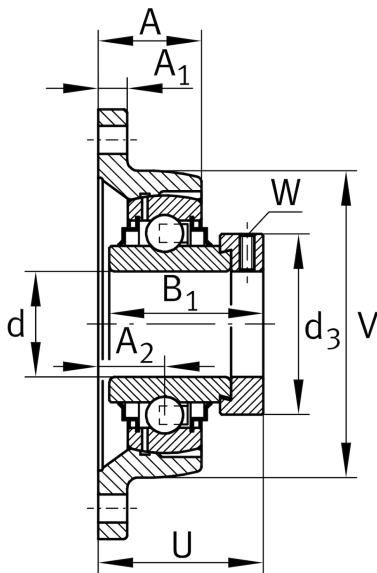
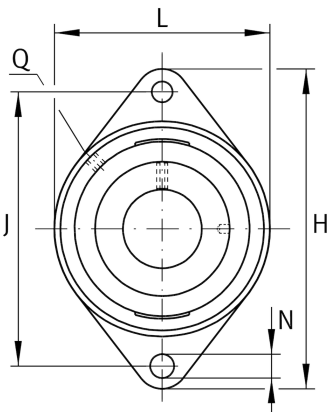
Schaeffler Material-Nummer:
0096441480000

★ Vorzugsprodukt

Gehäuseeinheiten RCJT, Zweiloch-
Flanschlager-Gehäuseeinheiten,
Grauguss, Exzentrerspanning, R-Dichtung

X-life

Technische Informationen



Hauptabmessungen und Leistungsdaten

d	20 mm	Bohrungsdurchmesser
L	61 mm	Breite Flansch
H	112 mm	Höhe Flansch
U	45,6 mm	Gesamthöhe Einheit
C_r	13.600 N	Dynamische Tragzahl, radial
C_{0r}	6.600 N	Statische Tragzahl, radial
C_{ur}	345 N	Ermüdungsgrenzbelastung, radial
	0,48 kg	Gewicht

Abmessungen

A	28 mm	Höhe Gehäuse
A_1	10 mm	Dicke Flansch
A_2	19 mm	Abstand Laufbahnmitte
V	61 mm	Schulterdurchmesser Gehäuse
Q	M6	Anschlußgewinde Schmierung
d_3	33 mm	Außendurchmesser Exzentrerspanning

Anschlußmaße

J	90 mm	Abstand Befestigungsbohrungen
N	11,5 mm	Befestigungsbohrung
n	2	Anzahl Anschraubbohrungen

Zusätzliche Informationen

1	Anzahl Gehäuse
CJT04	Gehäuse
GE20-XL-KRR-B	Lagerbezeichnung
KASK04	Schutzkappe