



## ★ RCJT25-XL-N

Flanschlagergehäuseeinheit

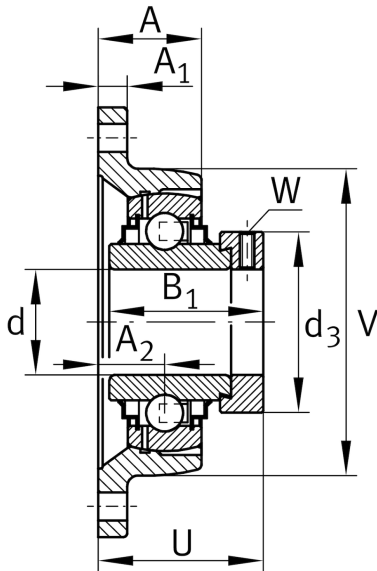
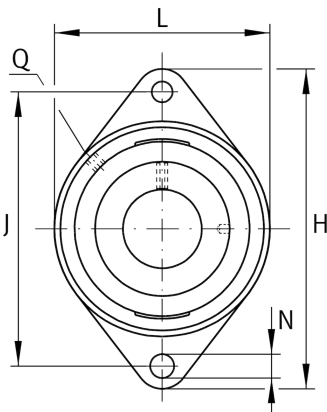
Schaeffler Material-Nummer:  
0096441640000

★ Vorzugsprodukt

Gehäuseeinheiten RCJT, Zweiloch-  
Flanschlager-Gehäuseeinheiten,  
Grauguss, Exzenterspanning, R-Dichtung

X-life

### Technische Informationen



### Hauptabmessungen und Leistungsdaten

d	25 mm	Bohrungsdurchmesser
L	70 mm	Breite Flansch
H	124 mm	Höhe Flansch
U	46 mm	Gesamthöhe Einheit
C <sub>r</sub>	14.900 N	Dynamische Tragzahl, radial
C <sub>0r</sub>	7.800 N	Statische Tragzahl, radial
C <sub>ur</sub>	410 N	Ermüdungsgrenzbelastung, radial
	0,63 kg	Gewicht

### Abmessungen

A	26,5 mm	Höhe Gehäuse
A <sub>1</sub>	11 mm	Dicke Flansch
A <sub>2</sub>	19 mm	Abstand Laufbahnmitte
V	70 mm	Schulterdurchmesser Gehäuse
Q	M6	Anschlußgewinde Schmierung
d <sub>3</sub>	37,5 mm	Außendurchmesser Exzenterspanning

### Anschlußmaße

J	99 mm	Abstand Befestigungsbohrungen
N	11,5 mm	Befestigungsbohrung
n	2	Anzahl Anschraubbohrungen

### Zusätzliche Informationen

1	Anzahl Gehäuse
CJT05	Gehäuse
GE25-XL-KRR-B	Lagerbezeichnung
KASK05	Schutzkappe