



★ RCJT30-XL-N

Flanschlagergehäuseeinheit

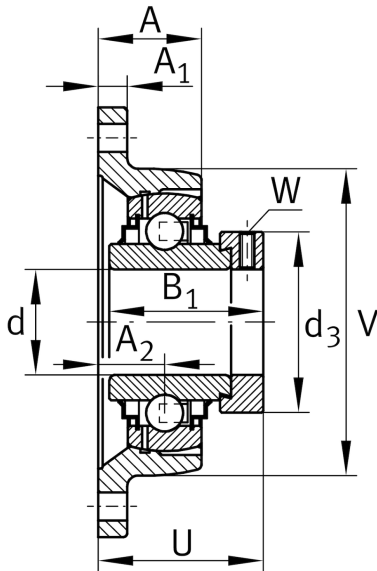
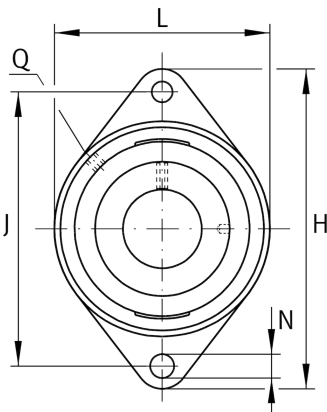
Schaeffler Material-Nummer:
0096441990000

★ Vorzugsprodukt

Gehäuseeinheiten RCJT, Zweiloch-
Flanschlager-Gehäuseeinheiten,
Grauguss, Exzentrerspannung, R-Dichtung

X-life

Technische Informationen



Hauptabmessungen und Leistungsdaten

| | | |
|----------|----------|---------------------------------|
| d | 30 mm | Bohrungsdurchmesser |
| L | 80 mm | Breite Flansch |
| H | 142 mm | Höhe Flansch |
| U | 50,2 mm | Gesamthöhe Einheit |
| C_r | 20.700 N | Dynamische Tragzahl, radial |
| C_{0r} | 11.300 N | Statische Tragzahl, radial |
| C_{ur} | 590 N | Ermüdungsgrenzbelastung, radial |
| | 0,9 kg | Gewicht |

Abmessungen

| | | |
|-------|-------|------------------------------------|
| A | 29 mm | Höhe Gehäuse |
| A_1 | 12 mm | Dicke Flansch |
| A_2 | 20 mm | Abstand Laufbahnmitte |
| V | 80 mm | Schulterdurchmesser Gehäuse |
| Q | M6 | Anschlußgewinde Schmierung |
| d_3 | 44 mm | Außendurchmesser Exzentrerspannung |

Anschlußmaße

| | | |
|---|----------|-------------------------------|
| J | 116,5 mm | Abstand Befestigungsbohrungen |
| N | 11,5 mm | Befestigungsbohrung |
| n | 2 | Anzahl Anschraubbohrungen |

Zusätzliche Informationen

| | |
|---------------|------------------|
| 1 | Anzahl Gehäuse |
| CJT06 | Gehäuse |
| GE30-XL-KRR-B | Lagerbezeichnung |
| KASK06 | Schutzkappe |