



★ RCJTY15-XL

Flanschlagergehäuseeinheit

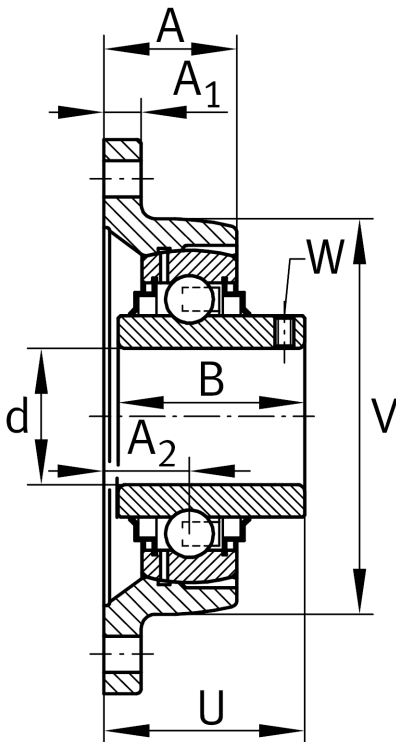
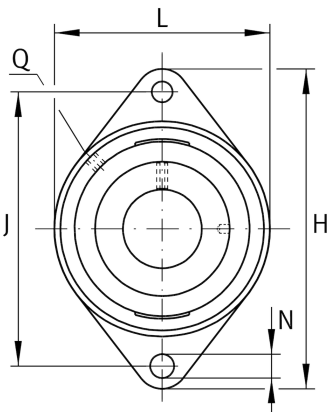
Schaeffler Material-Nummer:
0009707510000

★ Vorzugsprodukt

Gehäuseeinheiten RCJTY, Zweiloch-Flanschlager-Gehäuseeinheiten, Grauguss, Gewindestifte im Innenring, R-Dichtung

X-life

Technische Informationen



Hauptabmessungen und Leistungsdaten

d	15 mm	Bohrungsdurchmesser
L	57 mm	Breite Flansch
H	99 mm	Höhe Flansch
U	32,9 mm	Gesamthöhe Einheit
C _r	9.800 N	Dynamische Tragzahl, radial
C _{0r}	4.750 N	Statische Tragzahl, radial
C _{ur}	202 N	Ermüdungsgrenzbelastung, radial
	0,35 kg	Gewicht

Abmessungen

A	25 mm	Höhe Gehäuse
A ₁	9,5 mm	Dicke Flansch
A ₂	17 mm	Abstand Laufbahnmitte
B	27,4 mm	Breite
V	57 mm	Schulterdurchmesser Gehäuse
Q	M6	Anschlußgewinde Schmierung

Anschlußmaße

J	76,5 mm	Abstand Befestigungsbohrungen
N	11,5 mm	Befestigungsbohrung
n	2	Anzahl Anschraubbohrungen

Zusätzliche Informationen

	1	Anzahl Gehäuse
	CJT03	Gehäuse
	GYE15-XL-KRR-B	Lagerbezeichnung