



★ RCJTY20-XL-N

Flanschlagergehäuseeinheit

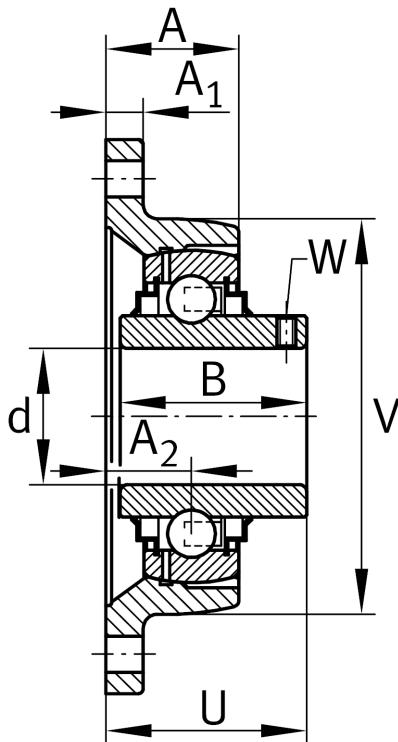
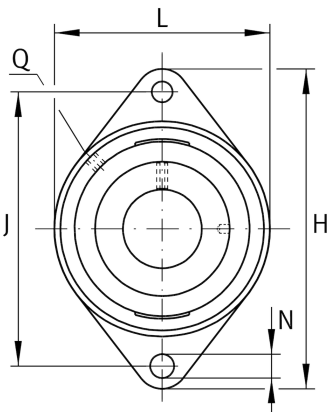
Schaeffler Material-Nummer:
0008585790000

★ Vorzugsprodukt

Gehäuseeinheiten RCJTY, Zweiloch-Flanschlager-Gehäuseeinheiten, Grauguss, Gewindestifte im Innenring, R-Dichtung

X-life

Technische Informationen



Hauptabmessungen und Leistungsdaten

d	20 mm	Bohrungsdurchmesser
L	61 mm	Breite Flansch
H	112 mm	Höhe Flansch
U	37,3 mm	Gesamthöhe Einheit
C _r	13.600 N	Dynamische Tragzahl, radial
C _{0r}	6.600 N	Statische Tragzahl, radial
C _{ur}	345 N	Ermüdungsgrenzbelastung, radial
	0,42 kg	Gewicht

Abmessungen

A	28 mm	Höhe Gehäuse
A ₁	10 mm	Dicke Flansch
A ₂	19 mm	Abstand Laufbahnmitte
B	31 mm	Breite
V	61 mm	Schulterdurchmesser Gehäuse
Q	M6	Anschlußgewinde Schmierung

Anschlußmaße

J	90 mm	Abstand Befestigungsbohrungen
N	11,5 mm	Befestigungsbohrung
n	2	Anzahl Anschraubbohrungen

Zusätzliche Informationen

1	Anzahl Gehäuse
CJT04	Gehäuse
GYE20-XL-KRR-B	Lagerbezeichnung
KASK04	Schutzkappe