



★ RCJTY25-XL-N

Flanschlagergehäuseeinheit

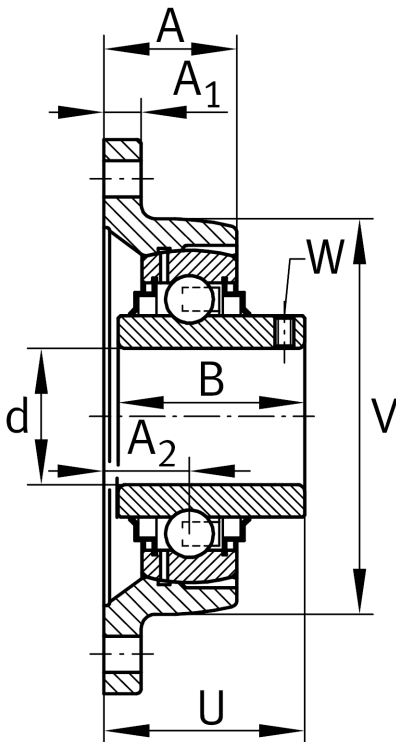
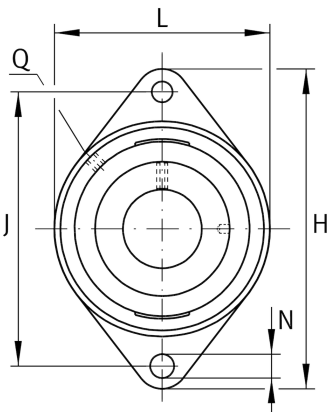
Schaeffler Material-Nummer:
0008585870000

★ Vorzugsprodukt

Gehäuseeinheiten RCJTY, Zweiloch-Flanschlager-Gehäuseeinheiten, Grauguss, Gewindestifte im Innenring, R-Dichtung

X-life

Technische Informationen



Hauptabmessungen und Leistungsdaten

| | | |
|-----------------|----------|---------------------------------|
| d | 25 mm | Bohrungsdurchmesser |
| L | 70 mm | Breite Flansch |
| H | 124 mm | Höhe Flansch |
| U | 38,8 mm | Gesamthöhe Einheit |
| C _r | 14.900 N | Dynamische Tragzahl, radial |
| C _{0r} | 7.800 N | Statische Tragzahl, radial |
| C _{ur} | 410 N | Ermüdungsgrenzbelastung, radial |
| | 0,58 kg | Gewicht |

Abmessungen

| | | |
|----------------|---------|-----------------------------|
| A | 26,5 mm | Höhe Gehäuse |
| A ₁ | 11 mm | Dicke Flansch |
| A ₂ | 19 mm | Abstand Laufbahnmitte |
| B | 34,1 mm | Breite |
| V | 70 mm | Schulterdurchmesser Gehäuse |
| Q | M6 | Anschlußgewinde Schmierung |

Anschlußmaße

| | | |
|---|---------|-------------------------------|
| J | 99 mm | Abstand Befestigungsbohrungen |
| N | 11,5 mm | Befestigungsbohrung |
| n | 2 | Anzahl Anschraubbohrungen |

Zusätzliche Informationen

| | |
|----------------|------------------|
| 1 | Anzahl Gehäuse |
| CJT05 | Gehäuse |
| GYE25-XL-KRR-B | Lagerbezeichnung |
| KASK05 | Schutzkappe |