



★ RCJTY30-XL-N

Flanschlagergehäuseeinheit

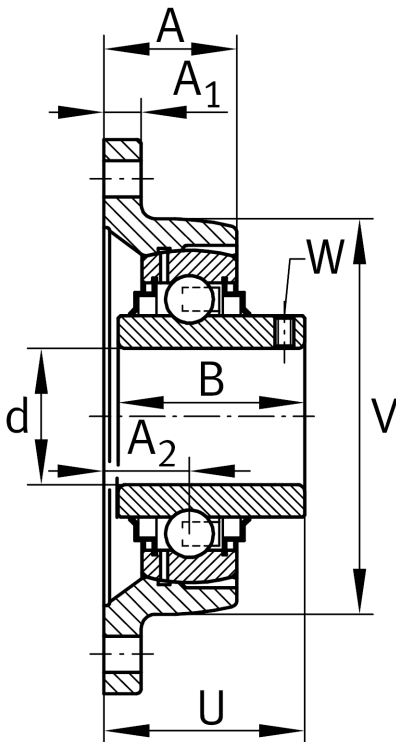
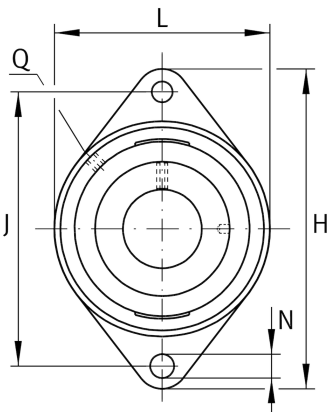
Schaeffler Material-Nummer:
0008687790000

★ Vorzugsprodukt

Gehäuseeinheiten RCJTY, Zweiloch-Flanschlager-Gehäuseeinheiten, Grauguss, Gewindestifte im Innenring, R-Dichtung

X-life

Technische Informationen



Hauptabmessungen und Leistungsdaten

d	30 mm	Bohrungsdurchmesser
L	80 mm	Breite Flansch
H	142 mm	Höhe Flansch
U	42,2 mm	Gesamthöhe Einheit
C _r	19.500 N	Dynamische Tragzahl, radial
C _{0r}	11.300 N	Statische Tragzahl, radial
C _{ur}	480 N	Ermüdungsgrenzbelastung, radial
	0,83 kg	Gewicht

Abmessungen

A	29 mm	Höhe Gehäuse
A ₁	12 mm	Dicke Flansch
A ₂	20 mm	Abstand Laufbahnmitte
B	38,1 mm	Breite
V	80 mm	Schulterdurchmesser Gehäuse
Q	M6	Anschlußgewinde Schmierung

Anschlußmaße

J	116,5 mm	Abstand Befestigungsbohrungen
N	11,5 mm	Befestigungsbohrung
n	2	Anzahl Anschraubbohrungen

Zusätzliche Informationen

1	Anzahl Gehäuse
CJT06	Gehäuse
GYE30-XL-KRR-B	Lagerbezeichnung
KASK06	Schutzkappe