



## ★ RCJTY40-XL-N

### Flanschlagergehäuseeinheit

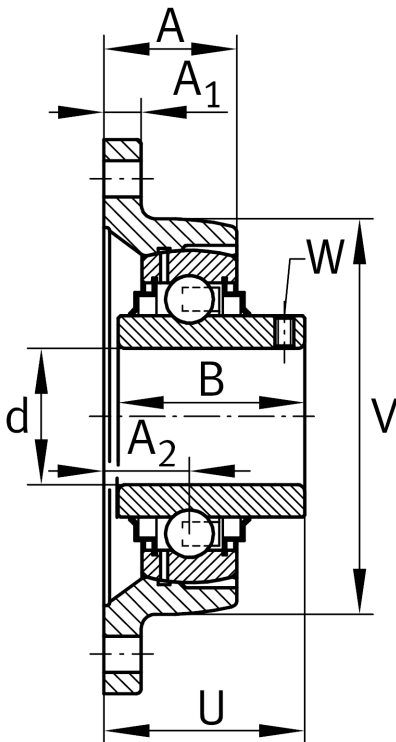
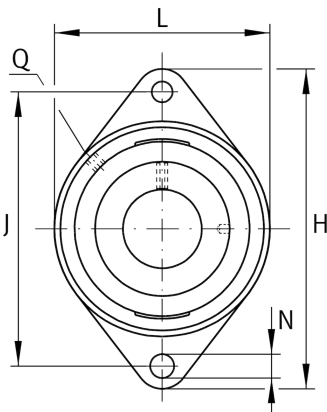
Schaeffler Material-Nummer:  
0008645440000

★ Vorzugsprodukt

Gehäuseeinheiten RCJTY, Zweiloch-Flanschlager-Gehäuseeinheiten, Grauguss, Gewindestifte im Innenring, R-Dichtung

X-life

## Technische Informationen



### Hauptabmessungen und Leistungsdaten

d	40 mm	Bohrungsdurchmesser
L	105 mm	Breite Flansch
H	172 mm	Höhe Flansch
U	54,2 mm	Gesamthöhe Einheit
C <sub>r</sub>	34.500 N	Dynamische Tragzahl, radial
C <sub>0r</sub>	19.800 N	Statische Tragzahl, radial
C <sub>ur</sub>	840 N	Ermüdungsgrenzbelastung, radial
	1,57 kg	Gewicht

### Abmessungen

A	34,5 mm	Höhe Gehäuse
A <sub>1</sub>	13 mm	Dicke Flansch
A <sub>2</sub>	24 mm	Abstand Laufbahnmitte
B	49,2 mm	Breite
V	105 mm	Schulterdurchmesser Gehäuse
Q	Rp1/8	Anschlußgewinde Schmierung

### Anschlußmaße

J	143,5 mm	Abstand Befestigungsbohrungen
N	14 mm	Befestigungsbohrung
n	2	Anzahl Anschraubbohrungen

### Zusätzliche Informationen

1	Anzahl Gehäuse
CJT08	Gehäuse
GYE40-XL-KRR-B	Lagerbezeichnung
KASK08	Schutzkappe