



## ★ RCJTY45-XL

### Flanschlagergehäuseeinheit

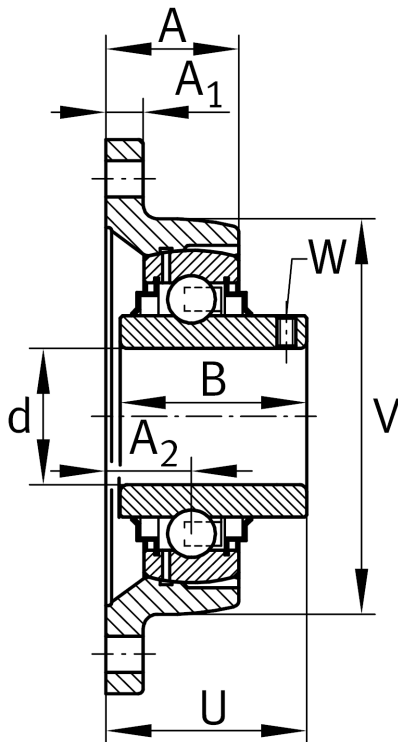
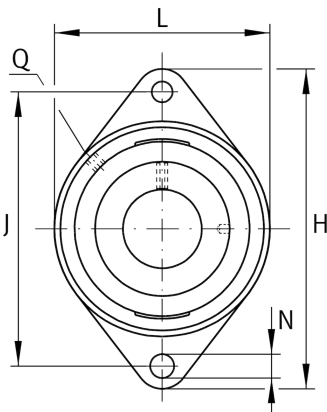
Schaeffler Material-Nummer:  
0008756190000

★ Vorzugsprodukt

Gehäuseeinheiten RCJTY, Zweiloch-Flanschlager-Gehäuseeinheiten, Grauguss, Gewindestifte im Innenring, R-Dichtung

X-life

## Technische Informationen



### Hauptabmessungen und Leistungsdaten

d	45 mm	Bohrungsdurchmesser
L	111 mm	Breite Flansch
H	180 mm	Höhe Flansch
U	54,2 mm	Gesamthöhe Einheit
C <sub>r</sub>	34.500 N	Dynamische Tragzahl, radial
C <sub>0r</sub>	20.400 N	Statische Tragzahl, radial
C <sub>ur</sub>	1.060 N	Ermüdungsgrenzbelastung, radial
	1,8 kg	Gewicht

### Abmessungen

A	35 mm	Höhe Gehäuse
A <sub>1</sub>	13 mm	Dicke Flansch
A <sub>2</sub>	24 mm	Abstand Laufbahnmitte
B	49,2 mm	Breite
V	111 mm	Schulterdurchmesser Gehäuse
Q	Rp1/8	Anschlußgewinde Schmierung

### Anschlußmaße

J	148,5 mm	Abstand Befestigungsbohrungen
N	14 mm	Befestigungsbohrung
n	2	Anzahl Anschraubbohrungen

### Zusätzliche Informationen

	1	Anzahl Gehäuse
	CJT09	Gehäuse
	GYE45-XL-KRR-B	Lagerbezeichnung