



RCJTY55-XL

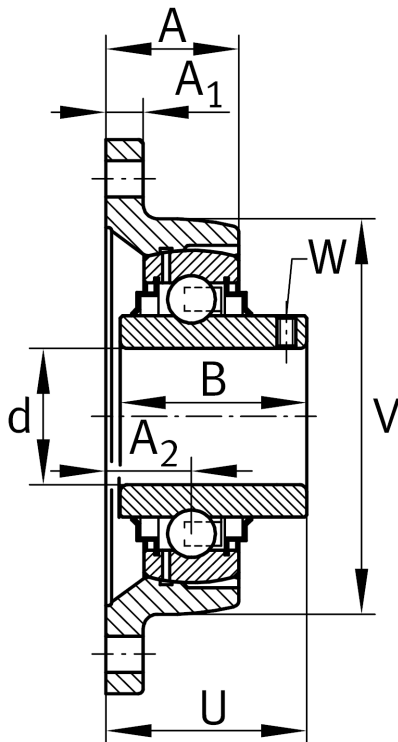
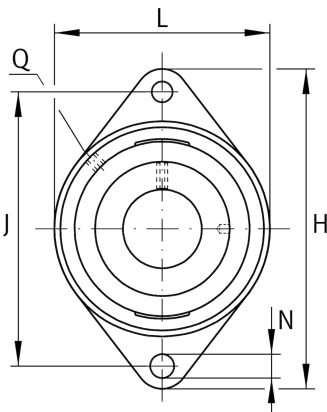
Flanschlagergehäuseeinheit

Schaeffler Material-Nummer:
0009509470000

Gehäuseeinheiten RCJTY, Zweiloch-Flanschlager-Gehäuseeinheiten, Grauguss, Gewindestifte im Innenring, R-Dichtung

X-life

Technische Informationen



Hauptabmessungen und Leistungsdaten

d	55 mm	Bohrungsdurchmesser
L	134 mm	Breite Flansch
H	222 mm	Höhe Flansch
U	64,4 mm	Gesamthöhe Einheit
C_r	46.000 N	Dynamische Tragzahl, radial
C_{0r}	29.000 N	Statische Tragzahl, radial
C_{ur}	1.520 N	Ermüdungsgrenzbelastung, radial
	2,6 kg	Gewicht

Abmessungen

A	43,5 mm	Höhe Gehäuse
A_1	15 mm	Dicke Flansch
A_2	31 mm	Abstand Laufbahnmitte
B	55,6 mm	Breite
V	134 mm	Schulterdurchmesser Gehäuse
Q	M6	Anschlußgewinde Schmierung

Anschlußmaße

J	184 mm	Abstand Befestigungsbohrungen
N	18 mm	Befestigungsbohrung
n	2	Anzahl Anschraubbohrungen

Zusätzliche Informationen

	1	Anzahl Gehäuse
	CJT11	Gehäuse
	GYE55-XL-KRR-B	Lagerbezeichnung