



## RCJTY75-XL

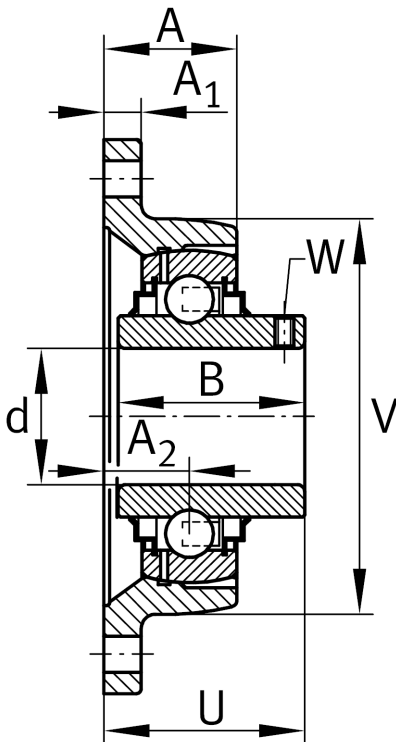
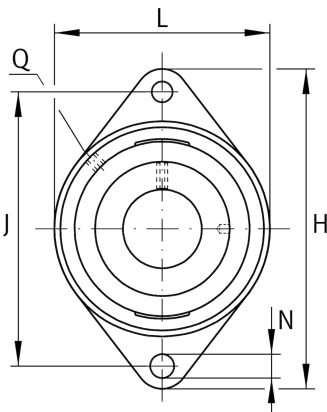
### Flanschlagergehäuseeinheit

Schaeffler Material-Nummer:  
0009504080000

Gehäuseeinheiten RCJTY, Zweiloch-Flanschlager-Gehäuseeinheiten, Grauguss, Gewindestifte im Innenring, R-Dichtung

X-life

#### Technische Informationen



#### Hauptabmessungen und Leistungsdaten

d	75 mm	Bohrungsdurchmesser
L	160 mm	Breite Flansch
H	258 mm	Höhe Flansch
U	82,5 mm	Gesamthöhe Einheit
$C_r$	62.000 N	Dynamische Tragzahl, radial
$C_{0r}$	44.500 N	Statische Tragzahl, radial
$C_{ur}$	1.880 N	Ermüdungsgrenzbelastung, radial
	5,54 kg	Gewicht

#### Abmessungen

A	57 mm	Höhe Gehäuse
$A_1$	18 mm	Dicke Flansch
$A_2$	38 mm	Abstand Laufbahnmitte
B	77,8 mm	Breite
V	160 mm	Schulterdurchmesser Gehäuse
Q	M6	Anschlußgewinde Schmierung

#### Anschlußmaße

J	216 mm	Abstand Befestigungsbohrungen
N	21 mm	Befestigungsbohrung
n	2	Anzahl Anschraubbohrungen

#### Zusätzliche Informationen

	1	Anzahl Gehäuse
	CJT15	Gehäuse
	GYE75-XL-KRR-B	Lagerbezeichnung