



## ★ RCJTZ20-XL

### Flanschlagergehäuseeinheit

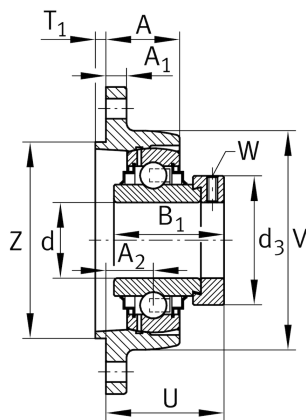
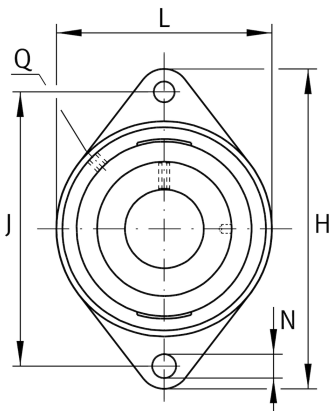
Schaeffler Material-Nummer:  
0008316620000

★ Vorzugsprodukt

Gehäuseeinheiten RCJTZ, Zweiloch-Flanschlager-Gehäuseeinheiten, Grauguss, Zentrieransatz, Exzenterspannung, R-Dichtung

X-life

#### Technische Informationen



#### Hauptabmessungen und Leistungsdaten

d	20 mm	Bohrungsdurchmesser
L	60,5 mm	Breite Flansch
H	112,5 mm	Höhe Flansch
U	45,6 mm	Gesamthöhe Einheit
C <sub>r</sub>	13.600 N	Dynamische Tragzahl, radial
C <sub>0r</sub>	6.600 N	Statische Tragzahl, radial
C <sub>ur</sub>	345 N	Ermüdungsgrenzbelastung, radial
	0,61 kg	Gewicht

#### Abmessungen

A	31,7 mm	Höhe Gehäuse
A <sub>1</sub>	11 mm	Dicke Flansch
A <sub>2</sub>	19 mm	Abstand Laufbahnmitte
V	60,5 mm	Schulterdurchmesser Gehäuse
Q	Rp1/8	Anschlußgewinde Schmierung
d <sub>3</sub>	33 mm	Außendurchmesser Exzenterspannung

#### Anschlußmaße

J	90 mm	Abstand Befestigungsbohrungen
N	11,5 mm	Befestigungsbohrung
T <sub>1</sub>	3,5 mm	Höhe Zentrieransatz
Z	55 mm	Durchmesser Zentrieransatz
	h8	Durchmesser Zentrieransatz Wellenpassung
n	2	Anzahl Anschraubbohrungen

#### Zusätzliche Informationen

	1	Anzahl Gehäuse
	CJTZ04	Gehäuse
	GE20-XL-KRR-B	Lagerbezeichnung