



★ RCJTZ25-XL

Flanschlagergehäuseeinheit

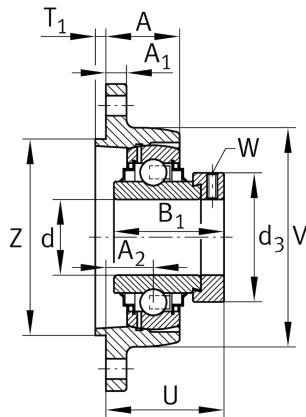
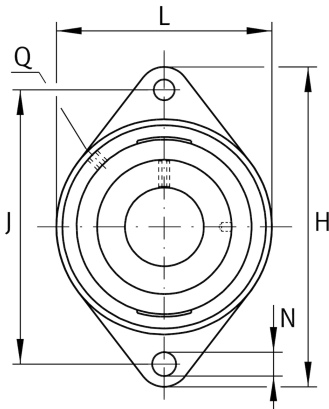
Schaeffler Material-Nummer:
0008316700000

★ Vorzugsprodukt

Gehäuseeinheiten RCJTZ, Zweiloch-
Flanschlager-Gehäuseeinheiten,
Grauguss, Zentrieransatz,
Exzentrerspannung, R-Dichtung

X-life

Technische Informationen



Hauptabmessungen und Leistungsdaten

d	25 mm	Bohrungsdurchmesser
L	70 mm	Breite Flansch
H	124 mm	Höhe Flansch
U	46 mm	Gesamthöhe Einheit
C _r	14.900 N	Dynamische Tragzahl, radial
C _{0r}	7.800 N	Statische Tragzahl, radial
C _{ur}	410 N	Ermüdungsgrenzbelastung, radial
	0,76 kg	Gewicht

Abmessungen

A	26,5 mm	Höhe Gehäuse
A ₁	12 mm	Dicke Flansch
A ₂	19 mm	Abstand Laufbahnmitte
V	70 mm	Schulterdurchmesser Gehäuse
Q	Rp1/8	Anschlußgewinde Schmierung
d ₃	37,5 mm	Außendurchmesser Exzentrerspannung

Anschlußmaße

J	99 mm	Abstand Befestigungsbohrungen
N	11,5 mm	Befestigungsbohrung
T ₁	3,5 mm	Höhe Zentrieransatz
Z	60 mm	Durchmesser Zentrieransatz
	h8	Durchmesser Zentrieransatz Wellenpassung
n	2	Anzahl Anschraubbohrungen

Zusätzliche Informationen

1	Anzahl Gehäuse
CJTZ05	Gehäuse
GE25-XL-KRR-B	Lagerbezeichnung