



★ RCJTZ30-XL

Flanschlagergehäuseeinheit

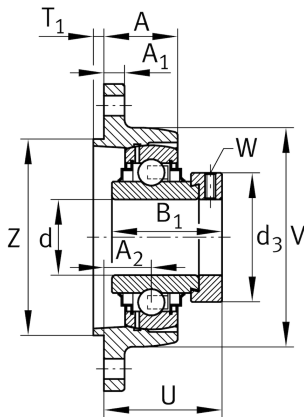
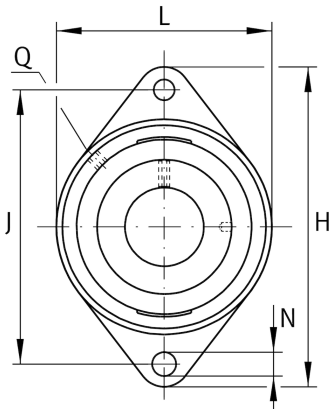
Schaeffler Material-Nummer:
0008316890000

★ Vorzugsprodukt

Gehäuseeinheiten RCJTZ, Zweiloch-Flanschlager-Gehäuseeinheiten, Grauguss, Zentrieransatz, Exzentrerspanning, R-Dichtung

X-life

Technische Informationen



Hauptabmessungen und Leistungsdaten

d	30 mm	Bohrungsdurchmesser
L	83 mm	Breite Flansch
H	142 mm	Höhe Flansch
U	47,2 mm	Gesamthöhe Einheit
C _r	19.500 N	Dynamische Tragzahl, radial
C _{0r}	11.300 N	Statische Tragzahl, radial
C _{ur}	590 N	Ermüdungsgrenzbelastung, radial
	0,98 kg	Gewicht

Abmessungen

A	26 mm	Höhe Gehäuse
A ₁	12 mm	Dicke Flansch
A ₂	17 mm	Abstand Laufbahnmitte
V	83 mm	Schulterdurchmesser Gehäuse
Q	M6	Anschlußgewinde Schmierung
d ₃	44 mm	Außendurchmesser Exzentrerspanning

Anschlußmaße

J	116,5 mm	Abstand Befestigungsbohrungen
N	11,5 mm	Befestigungsbohrung
T ₁	3 mm	Höhe Zentrieransatz
Z	80 mm	Durchmesser Zentrieransatz
	h8	Durchmesser Zentrieransatz Wellenpassung
n	2	Anzahl Anschraubbohrungen

Zusätzliche Informationen

1	Anzahl Gehäuse
CJTZ06	Gehäuse
GE30-XL-KRR-B	Lagerbezeichnung