



★ RCJTZ35-XL

Flanschlagergehäuseeinheit

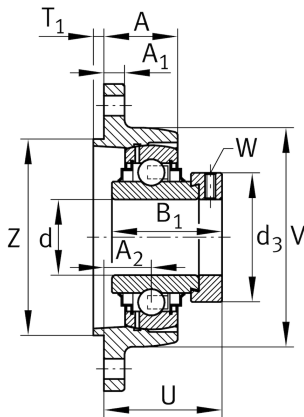
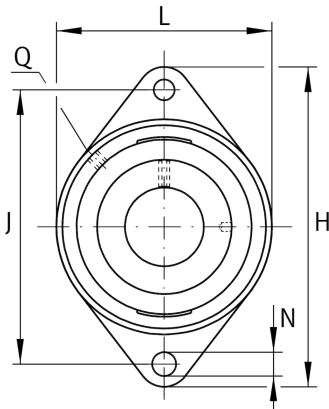
Schaeffler Material-Nummer:
0008316970000

★ Vorzugsprodukt

Gehäuseeinheiten RCJTZ, Zweiloch-Flanschlager-Gehäuseeinheiten, Grauguss, Zentrieransatz, Exzenterspanning, R-Dichtung

X-life

Technische Informationen



Hauptabmessungen und Leistungsdaten

d	35 mm	Bohrungsdurchmesser
L	94 mm	Breite Flansch
H	155 mm	Höhe Flansch
U	49,5 mm	Gesamthöhe Einheit
C _r	25.500 N	Dynamische Tragzahl, radial
C _{0r}	15.300 N	Statische Tragzahl, radial
C _{ur}	800 N	Ermüdungsgrenzbelastung, radial
	1,27 kg	Gewicht

Abmessungen

A	26,5 mm	Höhe Gehäuse
A ₁	12,5 mm	Dicke Flansch
A ₂	17 mm	Abstand Laufbahnmitte
V	94 mm	Schulterdurchmesser Gehäuse
Q	Rp1/8	Anschlußgewinde Schmierung
d ₃	55 mm	Außendurchmesser Exzenterspanning

Anschlußmaße

J	130 mm	Abstand Befestigungsbohrungen
N	14 mm	Befestigungsbohrung
T ₁	4 mm	Höhe Zentrieransatz
Z	90 mm	Durchmesser Zentrieransatz
	h8	Durchmesser Zentrieransatz Wellenpassung
n	2	Anzahl Anschraubbohrungen

Zusätzliche Informationen

	1	Anzahl Gehäuse
	CJTZ07	Gehäuse
	GE35-XL-KRR-B	Lagerbezeichnung