



★ RCJTZ60-XL

Flanschlagergehäuseeinheit

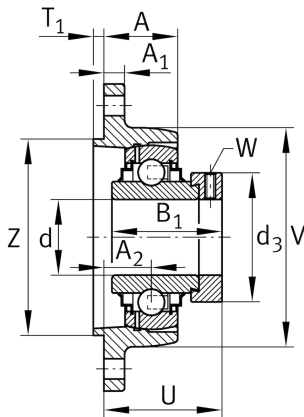
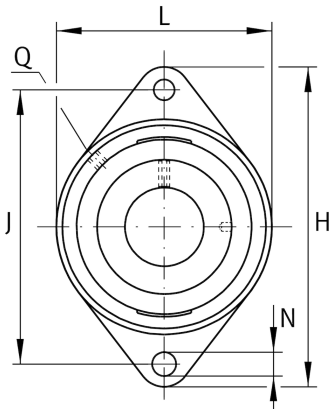
Schaeffler Material-Nummer:
0008317350000

★ Vorzugsprodukt

Gehäuseeinheiten RCJTZ, Zweiloch-Flanschlager-Gehäuseeinheiten, Grauguss, Zentrieransatz, Exzenterspanning, R-Dichtung

X-life

Technische Informationen



Hauptabmessungen und Leistungsdaten

d	60 mm	Bohrungsdurchmesser
L	138 mm	Breite Flansch
H	238 mm	Höhe Flansch
U	76,9 mm	Gesamthöhe Einheit
C _r	56.000 N	Dynamische Tragzahl, radial
C _{0r}	36.000 N	Statische Tragzahl, radial
C _{ur}	1.870 N	Ermüdungsgrenzbelastung, radial
	3,9 kg	Gewicht

Abmessungen

A	42 mm	Höhe Gehäuse
A ₁	16 mm	Dicke Flansch
A ₂	30 mm	Abstand Laufbahnmitte
V	138 mm	Schulterdurchmesser Gehäuse
Q	Rp1/8	Anschlußgewinde Schmierung
d ₃	84 mm	Außendurchmesser Exzenterspanning

Anschlußmaße

J	202 mm	Abstand Befestigungsbohrungen
N	18 mm	Befestigungsbohrung
T ₁	4 mm	Höhe Zentrieransatz
Z	130 mm	Durchmesser Zentrieransatz
	h8	Durchmesser Zentrieransatz Wellenpassung
n	2	Anzahl Anschraubbohrungen

Zusätzliche Informationen

1	Anzahl Gehäuse
CJTZ12	Gehäuse
GE60-XL-KRR-B	Lagerbezeichnung