



RCJY12-XL

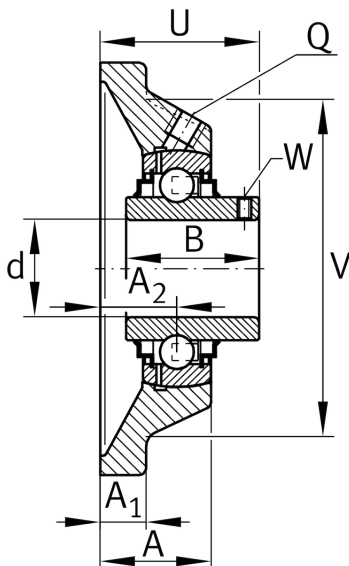
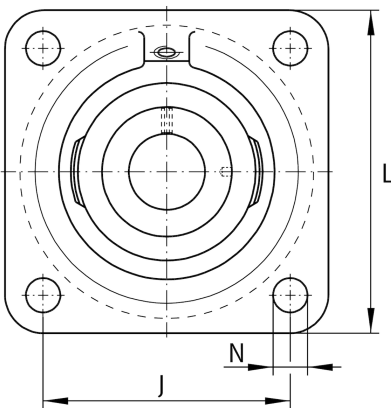
Flanschlagergehäuseeinheit

Schaeffler Material-Nummer:
0009733350000

Gehäuseeinheiten RCJY, Vierloch-Flanschlager-Gehäuseeinheiten, Grauguss, Gewindestifte im Innenring, R-Dichtung

X-life

Technische Informationen



Hauptabmessungen und Leistungsdaten

d	12 mm	Bohrungsdurchmesser
L	76 mm	Breite Flansch
U	32,9 mm	Gesamthöhe Einheit
C _r	10.100 N	Dynamische Tragzahl, radial
C _{0r}	4.750 N	Statische Tragzahl, radial
C _{ur}	202 N	Ermüdungsgrenzbelastung, radial
	0,46 kg	Gewicht

Abmessungen

A	27 mm	Höhe Gehäuse
A ₁	9,5 mm	Dicke Flansch
A ₂	17 mm	Abstand Laufbahnmitte
B	27,4 mm	Breite
V	58 mm	Schulterdurchmesser Gehäuse
Q	M6	Anschlußgewinde Schmierung

Anschlußmaße

J	54 mm	Abstand Befestigungsbohrungen
N	11,5 mm	Befestigungsbohrung
n	4	Anzahl Anschraubbohrungen

Zusätzliche Informationen

1	Anzahl Gehäuse
CJ03	Gehäuse
GYE12-XL-KRR-B	Lagerbezeichnung