



## ★ RCJY15-XL

### Flanschlagergehäuseeinheit

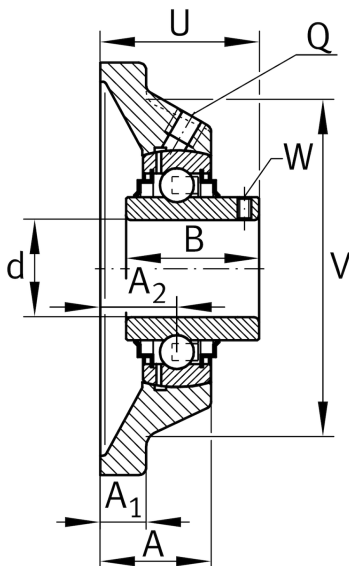
Schaeffler Material-Nummer:  
0009733430000

★ Vorzugsprodukt

Gehäuseeinheiten RCJY, Vierloch-Flanschlager-Gehäuseeinheiten, Grauguss, Gewindestifte im Innenring, R-Dichtung

X-life

## Technische Informationen



### Hauptabmessungen und Leistungsdaten

d	15 mm	Bohrungsdurchmesser
L	76 mm	Breite Flansch
U	32,9 mm	Gesamthöhe Einheit
C <sub>r</sub>	10.100 N	Dynamische Tragzahl, radial
C <sub>0r</sub>	4.750 N	Statische Tragzahl, radial
C <sub>ur</sub>	202 N	Ermüdungsgrenzbelastung, radial
	0,44 kg	Gewicht

### Abmessungen

A	27 mm	Höhe Gehäuse
A <sub>1</sub>	9,5 mm	Dicke Flansch
A <sub>2</sub>	17 mm	Abstand Laufbahnmitte
B	27,4 mm	Breite
V	58 mm	Schulterdurchmesser Gehäuse
Q	M6	Anschlußgewinde Schmierung

### Anschlußmaße

J	54 mm	Abstand Befestigungsbohrungen
N	11,5 mm	Befestigungsbohrung
n	4	Anzahl Anschraubbohrungen

### Zusätzliche Informationen

1	Anzahl Gehäuse
CJ03	Gehäuse
GYE15-XL-KRR-B	Lagerbezeichnung