



★ RCJY40-XL-N

Flanschlagergehäuseeinheit

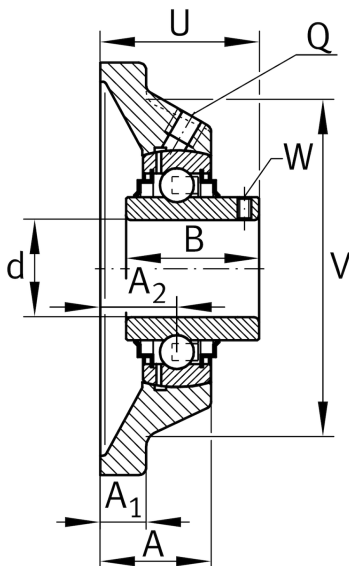
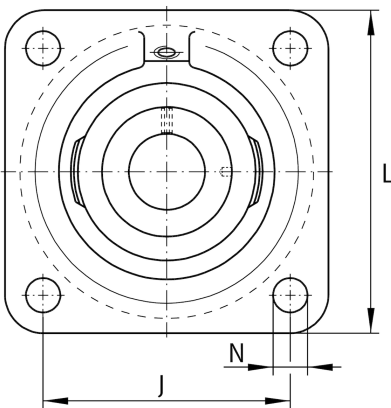
Schaeffler Material-Nummer:
0008584200000

★ Vorzugsprodukt

Gehäuseeinheiten RCJY, Vierloch-Flanschlager-Gehäuseeinheiten, Grauguss, Gewindestifte im Innenring, R-Dichtung

X-life

Technische Informationen



Hauptabmessungen und Leistungsdaten

d	40 mm	Bohrungsdurchmesser
L	130 mm	Breite Flansch
U	54,2 mm	Gesamthöhe Einheit
C _r	34.500 N	Dynamische Tragzahl, radial
C _{0r}	19.800 N	Statische Tragzahl, radial
C _{ur}	840 N	Ermüdungsgrenzbelastung, radial
	1,87 kg	Gewicht

Abmessungen

A	36,5 mm	Höhe Gehäuse
A ₁	13 mm	Dicke Flansch
A ₂	24 mm	Abstand Laufbahnmitte
B	49,2 mm	Breite
V	110 mm	Schulterdurchmesser Gehäuse
Q	M6	Anschlußgewinde Schmierung

Anschlußmaße

J	101,5 mm	Abstand Befestigungsbohrungen
N	14 mm	Befestigungsbohrung
n	4	Anzahl Anschraubbohrungen

Zusätzliche Informationen

1	Anzahl Gehäuse
CJ08	Gehäuse
GYE40-XL-KRR-B	Lagerbezeichnung
KASK08	Schutzkappe