



★ RCJY45-XL

Flanschlagergehäuseeinheit

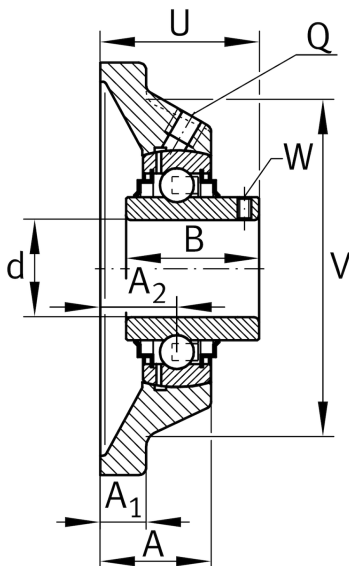
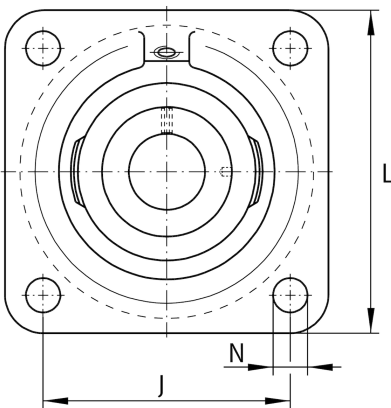
Schaeffler Material-Nummer:
0008737990000

★ Vorzugsprodukt

Gehäuseeinheiten RCJY, Vierloch-Flanschlager-Gehäuseeinheiten, Grauguss, Gewindestifte im Innenring, R-Dichtung

X-life

Technische Informationen



Hauptabmessungen und Leistungsdaten

d	45 mm	Bohrungsdurchmesser
L	137 mm	Breite Flansch
U	54,2 mm	Gesamthöhe Einheit
C _r	34.500 N	Dynamische Tragzahl, radial
C _{0r}	20.400 N	Statische Tragzahl, radial
C _{ur}	680 N	Ermüdungsgrenzbelastung, radial
	2,15 kg	Gewicht

Abmessungen

A	35 mm	Höhe Gehäuse
A ₁	13 mm	Dicke Flansch
A ₂	24 mm	Abstand Laufbahnmitte
B	49,2 mm	Breite
V	116 mm	Schulterdurchmesser Gehäuse
Q	Rp1/8	Anschlußgewinde Schmierung

Anschlußmaße

J	105 mm	Abstand Befestigungsbohrungen
N	14 mm	Befestigungsbohrung
n	4	Anzahl Anschraubbohrungen

Zusätzliche Informationen

1	Anzahl Gehäuse
CJ09	Gehäuse
GYE45-XL-KRR-B	Lagerbezeichnung