



★ RCJY55-XL

Flanschlagergehäuseeinheit

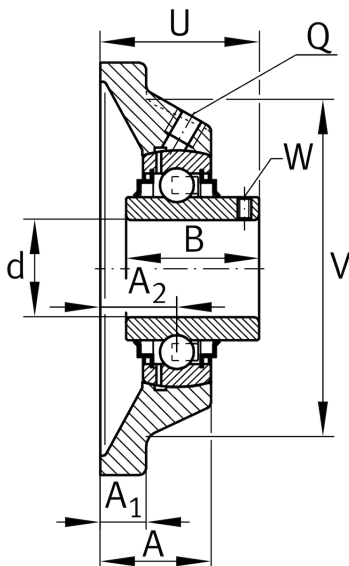
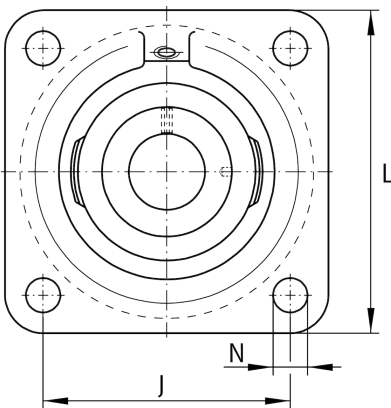
Schaeffler Material-Nummer:
0009475980000

★ Vorzugsprodukt

Gehäuseeinheiten RCJY, Vierloch-Flanschlager-Gehäuseeinheiten, Grauguss, Gewindestifte im Innenring, R-Dichtung

X-life

Technische Informationen



Hauptabmessungen und Leistungsdaten

d	55 mm	Bohrungsdurchmesser
L	162 mm	Breite Flansch
U	64,4 mm	Gesamthöhe Einheit
C _r	46.000 N	Dynamische Tragzahl, radial
C _{0r}	29.000 N	Statische Tragzahl, radial
C _{ur}	1.520 N	Ermüdungsgrenzbelastung, radial
	3,41 kg	Gewicht

Abmessungen

A	43,5 mm	Höhe Gehäuse
A ₁	15 mm	Dicke Flansch
A ₂	31 mm	Abstand Laufbahnmitte
B	55,6 mm	Breite
V	140 mm	Schulterdurchmesser Gehäuse
Q	Rp1/8	Anschlußgewinde Schmierung

Anschlußmaße

J	130 mm	Abstand Befestigungsbohrungen
N	18 mm	Befestigungsbohrung
n	4	Anzahl Anschraubbohrungen

Zusätzliche Informationen

1	Anzahl Gehäuse
CJ11	Gehäuse
GYE55-XL-KRR-B	Lagerbezeichnung