



★ RCJY60-XL-N

Flanschlagergehäuseeinheit

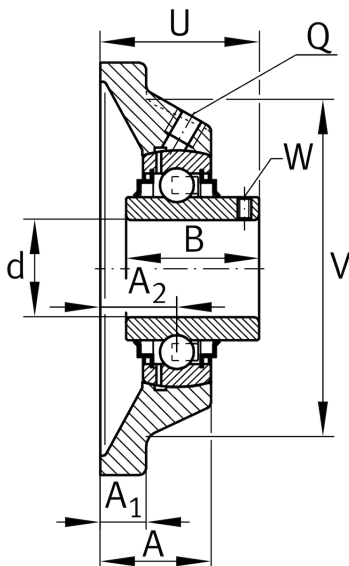
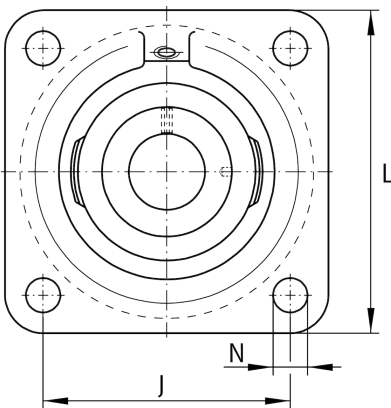
Schaeffler Material-Nummer:
0009491400000

★ Vorzugsprodukt

Gehäuseeinheiten RCJY, Vierloch-Flanschlager-Gehäuseeinheiten, Grauguss, Gewindestifte im Innenring, R-Dichtung

X-life

Technische Informationen



Hauptabmessungen und Leistungsdaten

d	60 mm	Bohrungsdurchmesser
L	175 mm	Breite Flansch
U	73,7 mm	Gesamthöhe Einheit
C _r	56.000 N	Dynamische Tragzahl, radial
C _{0r}	36.000 N	Statische Tragzahl, radial
C _{ur}	1.870 N	Ermüdungsgrenzbelastung, radial
	3,89 kg	Gewicht

Abmessungen

A	47,5 mm	Höhe Gehäuse
A ₁	16 mm	Dicke Flansch
A ₂	34 mm	Abstand Laufbahnmitte
B	65,1 mm	Breite
V	150 mm	Schulterdurchmesser Gehäuse
Q	Rp1/8	Anschlußgewinde Schmierung

Anschlußmaße

J	143 mm	Abstand Befestigungsbohrungen
N	18 mm	Befestigungsbohrung
n	4	Anzahl Anschraubbohrungen

Zusätzliche Informationen

1	Anzahl Gehäuse
CJ12	Gehäuse
GYE60-XL-KRR-B	Lagerbezeichnung
KASK12	Schutzkappe