



★ RCJY65-214-XL

Flanschlagergehäuseeinheit

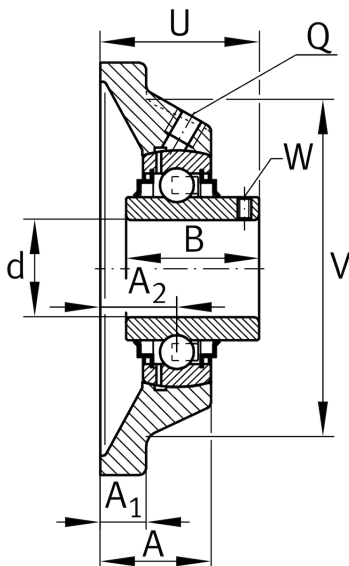
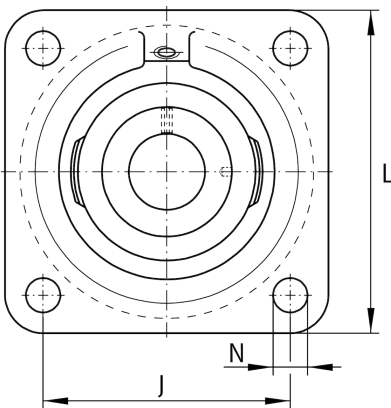
Schaeffler Material-Nummer:
0009491320000

★ Vorzugsprodukt

Gehäuseeinheiten RCJY, Vierloch-Flanschlager-Gehäuseeinheiten, Grauguss, Gewindestifte im Innenring, R-Dichtung

X-life

Technische Informationen



Hauptabmessungen und Leistungsdaten

d	65 mm	Bohrungsdurchmesser
L	188 mm	Breite Flansch
U	82,4 mm	Gesamthöhe Einheit
C _r	66.000 N	Dynamische Tragzahl, radial
C _{0r}	44.000 N	Statische Tragzahl, radial
C _{ur}	2.300 N	Ermüdungsgrenzbelastung, radial
	5,86 kg	Gewicht

Abmessungen

A	52 mm	Höhe Gehäuse
A ₁	18 mm	Dicke Flansch
A ₂	38 mm	Abstand Laufbahnmitte
B	74,6 mm	Breite
V	165 mm	Schulterdurchmesser Gehäuse
Q	Rp1/8	Anschlußgewinde Schmierung

Anschlußmaße

J	150 mm	Abstand Befestigungsbohrungen
N	18 mm	Befestigungsbohrung
n	4	Anzahl Anschraubbohrungen

Zusätzliche Informationen

1	Anzahl Gehäuse
CJ14	Gehäuse
GYE65-214-XL-KRR-	Lagerbezeichnung
B	