



★ RCJY75-XL

Flanschlagergehäuseeinheit

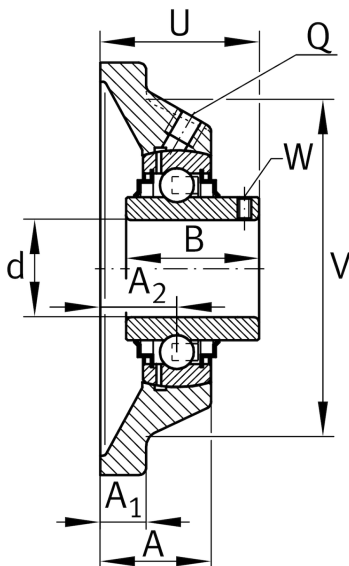
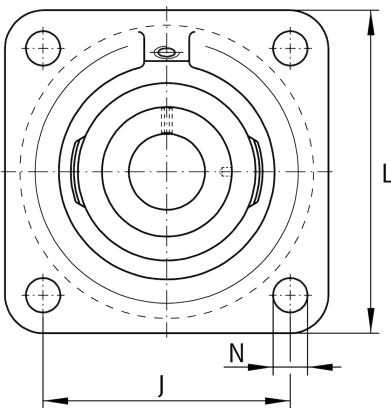
Schaeffler Material-Nummer:
0009491240000

★ Vorzugsprodukt

Gehäuseeinheiten RCJY, Vierloch-Flanschlager-Gehäuseeinheiten, Grauguss, Gewindestifte im Innenring, R-Dichtung

X-life

Technische Informationen



Hauptabmessungen und Leistungsdaten

d	75 mm	Bohrungsdurchmesser
L	197 mm	Breite Flansch
U	85,8 mm	Gesamthöhe Einheit
C _r	66.000 N	Dynamische Tragzahl, radial
C _{0r}	44.500 N	Statische Tragzahl, radial
C _{ur}	2.300 N	Ermüdungsgrenzbelastung, radial
	5,73 kg	Gewicht

Abmessungen

A	55,8 mm	Höhe Gehäuse
A ₁	20 mm	Dicke Flansch
A ₂	41,3 mm	Abstand Laufbahnmitte
B	77,8 mm	Breite
V	170 mm	Schulterdurchmesser Gehäuse
Q	M6	Anschlußgewinde Schmierung

Anschlußmaße

J	153 mm	Abstand Befestigungsbohrungen
N	23 mm	Befestigungsbohrung
n	4	Anzahl Anschraubbohrungen

Zusätzliche Informationen

1	Anzahl Gehäuse
CJ15	Gehäuse
GYE75-XL-KRR-B	Lagerbezeichnung