



RCSMF12-XL

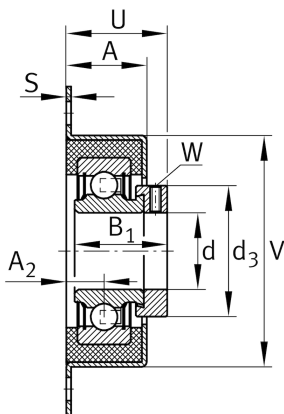
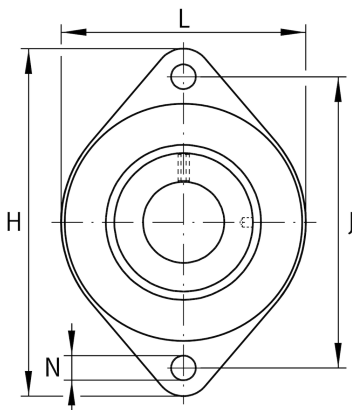
Flanschlagergehäuseeinheit

Schaeffler Material-Nummer:
0008269280000

Gehäuseeinheiten RCSMF, Zweiloch-Flanschlager-Gehäuseeinheiten, Stahlblech, Gummidämmring, Exzentrerspannung, P-Dichtung

X-life

Technische Informationen



Hauptabmessungen und Leistungsdaten

d	12 mm	Bohrungsdurchmesser
L	70 mm	Breite Flansch
H	114 mm	Höhe Flansch
U	34,8 mm	Gesamthöhe Einheit
C_r	9.800 N	Dynamische Tragzahl, radial
C_{0r}	4.750 N	Statische Tragzahl, radial
C_{ur}	248 N	Ermüdungsgrenzbelastung, radial
C_{0rG}	900 N	Tragfähigkeit (Gehäuse)
C_g	900 N	Tragfähigkeit (Gehäuse)
	0,27 kg	Gewicht

Abmessungen

A	27 mm	Höhe Gehäuse
A_2	12,7 mm	Abstand Laufbahnmitte
S	1,5 mm	Dicke Flansch
V	68 mm	Schulterdurchmesser Gehäuse

Anschlußmaße

J	92 mm	Abstand Befestigungsbohrungen
N	10,5 mm	Befestigungsbohrung
n	2	Anzahl Anschraubbohrungen

Zusätzliche Informationen

	2	Anzahl Gehäuse
	FLAN65-RCSMF	Gehäuse
	GRG.RCSM40/65	Bezeichnung Gummidämmring
	RAE12-XL-NPP-	Lagerbezeichnung
	FA106	