



★ RCSMF20-XL

Flanschlagergehäuseeinheit

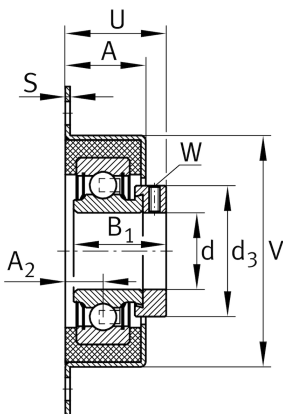
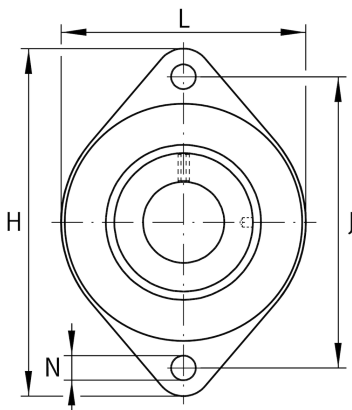
Schaeffler Material-Nummer:
0008440040000

★ Vorzugsprodukt

Gehäuseeinheiten RCSMF, Zweiloch-Flanschlager-Gehäuseeinheiten, Stahlblech, Gummidämmring, Exzentrerspanning, P-Dichtung

X-life

Technische Informationen



Hauptabmessungen und Leistungsdaten

d	20 mm	Bohrungsdurchmesser
L	70 mm	Breite Flansch
H	114 mm	Höhe Flansch
U	36,2 mm	Gesamthöhe Einheit
C_r	12.800 N	Dynamische Tragzahl, radial
C_{0r}	6.600 N	Statische Tragzahl, radial
C_{ur}	345 N	Ermüdungsgrenzbelastung, radial
C_{0rG}	1.100 N	Tragfähigkeit (Gehäuse)
C_g	1.100 N	Tragfähigkeit (Gehäuse)
	0,32 kg	Gewicht

Abmessungen

A	27 mm	Höhe Gehäuse
A_2	12,7 mm	Abstand Laufbahnmitte
S	1,5 mm	Dicke Flansch
V	68 mm	Schulterdurchmesser Gehäuse

Anschlußmaße

J	92 mm	Abstand Befestigungsbohrungen
N	10,5 mm	Befestigungsbohrung
n	2	Anzahl Anschraubbohrungen

Zusätzliche Informationen

	2	Anzahl Gehäuse
	FLAN65-RCSMF	Gehäuse
	GRG.RCSM47/65	Bezeichnung Gummidämmring
	RAE20-XL-NPP-	Lagerbezeichnung
	FA106	