



## ★ RCSMF25-XL

### Flanschlagergehäuseeinheit

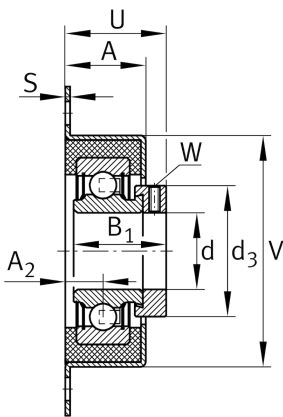
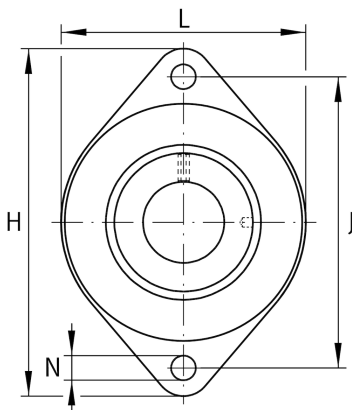
Schaeffler Material-Nummer:  
0008269600000

★ Vorzugsprodukt

Gehäuseeinheiten RCSMF, Zweiloch-Flanschlager-Gehäuseeinheiten, Stahlblech, Gummidämmring, Exzentrerspanning, P-Dichtung

X-life

## Technische Informationen



### Hauptabmessungen und Leistungsdaten

d	25 mm	Bohrungsdurchmesser
L	70 mm	Breite Flansch
H	114 mm	Höhe Flansch
U	36,2 mm	Gesamthöhe Einheit
$C_r$	14.000 N	Dynamische Tragzahl, radial
$C_{0r}$	7.800 N	Statische Tragzahl, radial
$C_{ur}$	410 N	Ermüdungsgrenzbelastung, radial
$C_{0rG}$	1.400 N	Tragfähigkeit (Gehäuse)
$C_g$	1.400 N	Tragfähigkeit (Gehäuse)
	0,34 kg	Gewicht

### Abmessungen

A	27 mm	Höhe Gehäuse
$A_2$	12,7 mm	Abstand Laufbahnmitte
S	1,5 mm	Dicke Flansch
V	68 mm	Schulterdurchmesser Gehäuse

### Anschlußmaße

J	92 mm	Abstand Befestigungsbohrungen
N	10,5 mm	Befestigungsbohrung
n	2	Anzahl Anschraubbohrungen

### Zusätzliche Informationen

	2	Anzahl Gehäuse
	FLAN65-RCSMF	Gehäuse
	GRG.RCSM52/65	Bezeichnung Gummidämmring
	RAE25-XL-NPP-	Lagerbezeichnung
	FA106	