



★ RFE25-XL

Flanschlagergehäuseeinheit

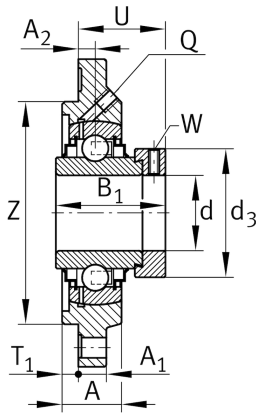
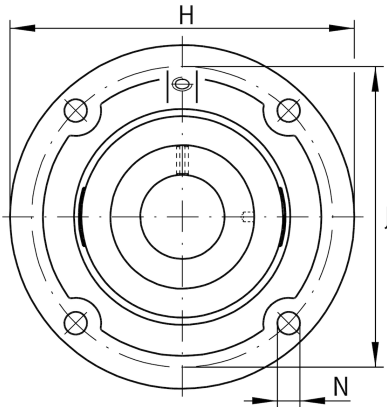
Schaeffler Material-Nummer:
0008276220000

★ Vorzugsprodukt

Gehäuseeinheiten RFE, Vierloch-Flanschlager-Gehäuseeinheiten, Grauguss, Zentrieransatz, Exzenterspanning, R-Dichtung

X-life

Technische Informationen



Hauptabmessungen und Leistungsdaten

d	25 mm	Bohrungsdurchmesser
H	115 mm	Höhe Flansch
H	115 mm	Breite Flansch
U	36,4 mm	Gesamthöhe Einheit
C _r	14.900 N	Dynamische Tragzahl, radial
C _{0r}	7.800 N	Statische Tragzahl, radial
C _{ur}	410 N	Ermüdungsgrenzbelastung, radial
	0,83 kg	Gewicht

Abmessungen

A	22 mm	Höhe Gehäuse
A ₁	9 mm	Dicke Flansch
A ₂	9,5 mm	Abstand Laufbahnmitte
B ₁	44,5 mm	Breite über Spannelement
Q	M6	Anschlußgewinde Schmierung

Anschlußmaße

J	92 mm	Abstand Befestigungsbohrungen
J	92 mm	Teilkreisdurchmesser (Bohrungen)
N	9 mm	Befestigungsbohrung
T ₁	3 mm	Höhe Zentrieransatz
Z	75 mm	Durchmesser Zentrieransatz
	h8	Durchmesser Zentrieransatz Wellenpassung
n	4	Anzahl Anschraubbohrungen

Zusätzliche Informationen

	1	Anzahl Gehäuse
	GG.FE05	Gehäuse
	GE25-XL-KRR-B	Lagerbezeichnung