



★ RFE30-XL

Flanschlagergehäuseeinheit

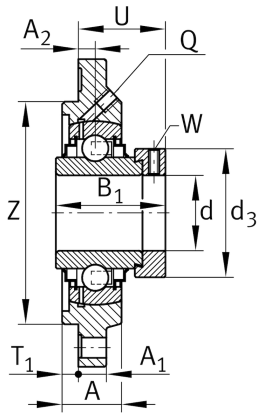
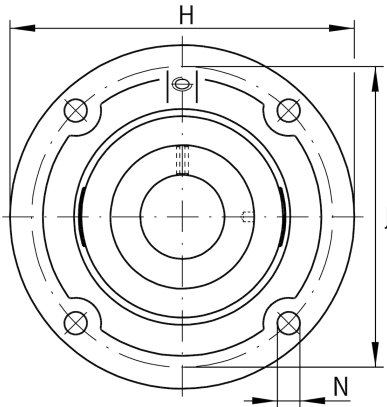
Schaeffler Material-Nummer:
0008276300000

★ Vorzugsprodukt

Gehäuseeinheiten RFE, Vierloch-Flanschlager-Gehäuseeinheiten, Grauguss, Zentrieransatz, Exzenterspanning, R-Dichtung

X-life

Technische Informationen



Hauptabmessungen und Leistungsdaten

d	30 mm	Bohrungsdurchmesser
H	127 mm	Höhe Flansch
H	127 mm	Breite Flansch
U	40,6 mm	Gesamthöhe Einheit
C _r	19.500 N	Dynamische Tragzahl, radial
C _{0r}	11.300 N	Statische Tragzahl, radial
C _{ur}	590 N	Ermüdungsgrenzbelastung, radial
	1,1 kg	Gewicht

Abmessungen

A	22,5 mm	Höhe Gehäuse
A ₁	9,5 mm	Dicke Flansch
A ₂	10,5 mm	Abstand Laufbahnmitte
B ₁	48,5 mm	Breite über Spannelement
Q	M6	Anschlußgewinde Schmierung

Anschlußmaße

J	105 mm	Abstand Befestigungsbohrungen
J	105 mm	Teilkreisdurchmesser (Bohrungen)
N	9 mm	Befestigungsbohrung
T ₁	3 mm	Höhe Zentrieransatz
Z	85 mm	Durchmesser Zentrieransatz
	h8	Durchmesser Zentrieransatz Wellenpassung
n	4	Anzahl Anschraubbohrungen

Zusätzliche Informationen

	1	Anzahl Gehäuse
	GG.FE06	Gehäuse
	GE30-XL-KRR-B	Lagerbezeichnung