



## ★ RFE35-XL

### Flanschlagergehäuseeinheit

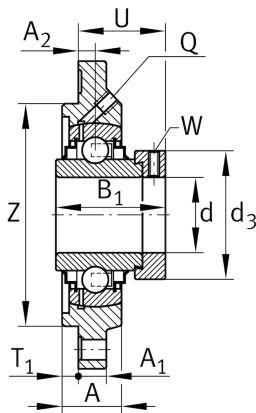
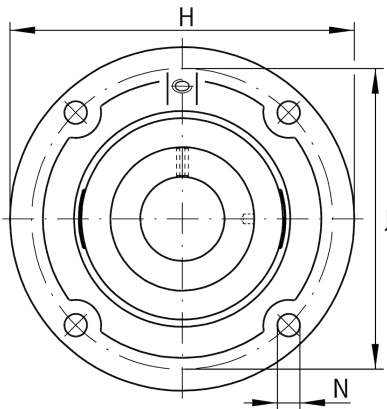
Schaeffler Material-Nummer:  
0008276490000

★ Vorzugsprodukt

Gehäuseeinheiten RFE, Vierloch-Flanschlager-Gehäuseeinheiten, Grauguss, Zentrieransatz, Exzenterspanning, R-Dichtung

X-life

## Technische Informationen



### Hauptabmessungen und Leistungsdaten

d	35 mm	Bohrungsdurchmesser
H	135 mm	Höhe Flansch
H	135 mm	Breite Flansch
U	41,3 mm	Gesamthöhe Einheit
C <sub>r</sub>	25.500 N	Dynamische Tragzahl, radial
C <sub>0r</sub>	15.300 N	Statische Tragzahl, radial
C <sub>ur</sub>	800 N	Ermüdungsgrenzbelastung, radial
	1,3 kg	Gewicht

### Abmessungen

A	22,5 mm	Höhe Gehäuse
A <sub>1</sub>	10 mm	Dicke Flansch
A <sub>2</sub>	9 mm	Abstand Laufbahnmitte
B <sub>1</sub>	51,3 mm	Breite über Spannelement
Q	M6	Anschlußgewinde Schmierung

### Anschlußmaße

J	110 mm	Abstand Befestigungsbohrungen
J	110 mm	Teilkreisdurchmesser (Bohrungen)
N	11,5 mm	Befestigungsbohrung
T <sub>1</sub>	4 mm	Höhe Zentrieransatz
Z	90 mm	Durchmesser Zentrieransatz
	h8	Durchmesser Zentrieransatz Wellenpassung
n	4	Anzahl Anschraubbohrungen

### Zusätzliche Informationen

	1	Anzahl Gehäuse
	GG.FE07	Gehäuse
	GE35-XL-KRR-B	Lagerbezeichnung