



★ RFE40-XL

Flanschlagergehäuseeinheit

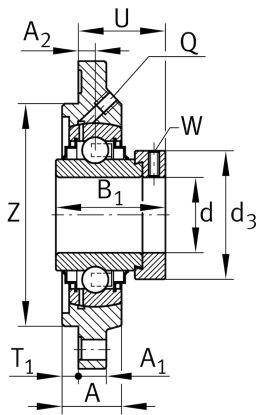
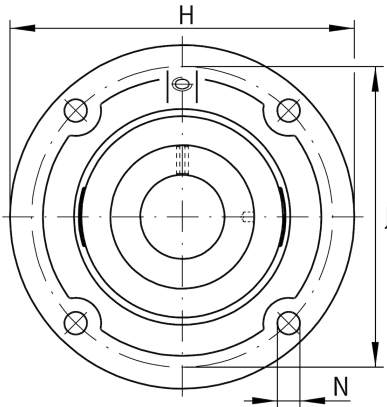
Schaeffler Material-Nummer:
0008276570000

★ Vorzugsprodukt

Gehäuseeinheiten RFE, Vierloch-Flanschlager-Gehäuseeinheiten, Grauguss, Zentrieransatz, Exzenterspanning, R-Dichtung

X-life

Technische Informationen



Hauptabmessungen und Leistungsdaten

d	40 mm	Bohrungsdurchmesser
H	145 mm	Höhe Flansch
H	145 mm	Breite Flansch
U	46,4 mm	Gesamthöhe Einheit
C _r	34.500 N	Dynamische Tragzahl, radial
C _{0r}	19.800 N	Statische Tragzahl, radial
C _{ur}	840 N	Ermüdungsgrenzbelastung, radial
	1,69 kg	Gewicht

Abmessungen

A	26 mm	Höhe Gehäuse
A ₁	11,5 mm	Dicke Flansch
A ₂	11,5 mm	Abstand Laufbahnmitte
B ₁	56,5 mm	Breite über Spannelement
Q	Rp1/8	Anschlußgewinde Schmierung

Anschlußmaße

J	120 mm	Abstand Befestigungsbohrungen
J	120 mm	Teilkreisdurchmesser (Bohrungen)
N	11,5 mm	Befestigungsbohrung
T ₁	4 mm	Höhe Zentrieransatz
Z	100 mm	Durchmesser Zentrieransatz
	h8	Durchmesser Zentrieransatz Wellenpassung
n	4	Anzahl Anschraubbohrungen

Zusätzliche Informationen

	1	Anzahl Gehäuse
	GG.FE08	Gehäuse
	GE40-XL-KRR-B	Lagerbezeichnung