



★ RFE45-XL

Flanschlagergehäuseeinheit

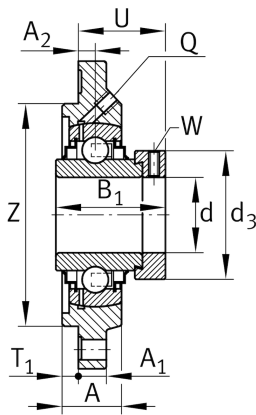
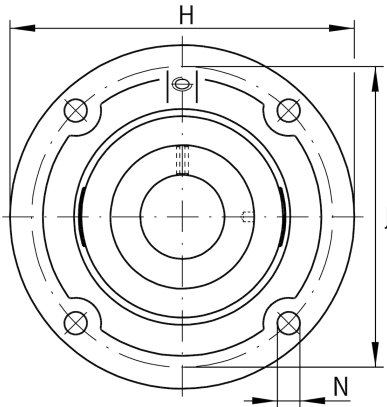
Schaeffler Material-Nummer:
0008276650000

★ Vorzugsprodukt

Gehäuseeinheiten RFE, Vierloch-Flanschlager-Gehäuseeinheiten, Grauguss, Zentrieransatz, Exzenterspanning, R-Dichtung

X-life

Technische Informationen



Hauptabmessungen und Leistungsdaten

d	45 mm	Bohrungsdurchmesser
H	155 mm	Höhe Flansch
H	155 mm	Breite Flansch
U	46,4 mm	Gesamthöhe Einheit
C _r	32.500 N	Dynamische Tragzahl, radial
C _{0r}	20.400 N	Statische Tragzahl, radial
C _{ur}	970 N	Ermüdungsgrenzbelastung, radial
	2,01 kg	Gewicht

Abmessungen

A	26,5 mm	Höhe Gehäuse
A ₁	12 mm	Dicke Flansch
A ₂	11,5 mm	Abstand Laufbahnmitte
B ₁	56,5 mm	Breite über Spannelement
Q	M6	Anschlußgewinde Schmierung

Anschlußmaße

J	130 mm	Abstand Befestigungsbohrungen
J	130 mm	Teilkreisdurchmesser (Bohrungen)
N	14 mm	Befestigungsbohrung
T ₁	4 mm	Höhe Zentrieransatz
Z	105 mm	Durchmesser Zentrieransatz
	h8	Durchmesser Zentrieransatz Wellenpassung
n	4	Anzahl Anschraubbohrungen

Zusätzliche Informationen

	1	Anzahl Gehäuse
	GG.FE09	Gehäuse
	GE45-XL-KRR-B	Lagerbezeichnung