



★ RFE50-XL-N

Flanschlagergehäuseeinheit

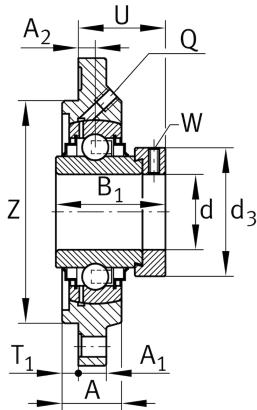
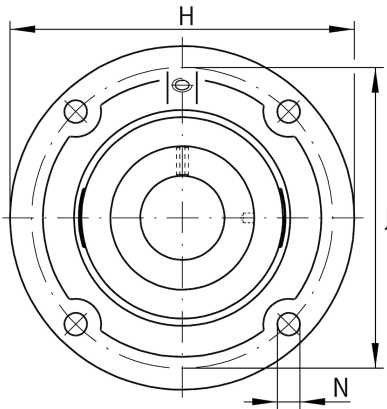
Schaeffler Material-Nummer:
0008278270000

★ Vorzugsprodukt

Gehäuseeinheiten RFE, Vierloch-Flanschlager-Gehäuseeinheiten, Grauguss, Zentrieransatz, Exzenterspannring, R-Dichtung

X-life

Technische Informationen



Hauptabmessungen und Leistungsdaten

d	50 mm	Bohrungsdurchmesser
H	165 mm	Höhe Flansch
H	165 mm	Breite Flansch
U	50,6 mm	Gesamthöhe Einheit
C_r	37.500 N	Dynamische Tragzahl, radial
C_{0r}	23.200 N	Statische Tragzahl, radial
C_{ur}	1.210 N	Ermüdungsgrenzbelastung, radial
	2,45 kg	Gewicht

Abmessungen

A	27,5 mm	Höhe Gehäuse
A_1	13 mm	Dicke Flansch
A_2	12,5 mm	Abstand Laufbahnmitte
B_1	62,8 mm	Breite über Spannelement
Q	Rp1/8	Anschlußgewinde Schmierung

Anschlußmaße

J	136 mm	Abstand Befestigungsbohrungen
J	136 mm	Teilkreisdurchmesser (Bohrungen)
N	14 mm	Befestigungsbohrung
T_1	4 mm	Höhe Zentrieransatz
Z	115 mm	Durchmesser Zentrieransatz
	h8	Durchmesser Zentrieransatz Wellenpassung
n	4	Anzahl Anschraubbohrungen

Zusätzliche Informationen

	1	Anzahl Gehäuse
	GG.FE10	Gehäuse
	GE50-XL-KRR-B	Lagerbezeichnung
	KASK10	Schutzkappe