



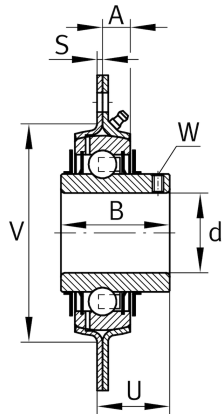
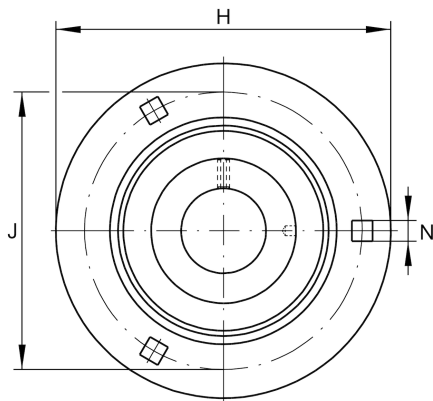
RRY25-VA

Flanschlagergehäuseeinheit

Schaeffler Material-Nummer:
0004466370000

Gehäuseeinheiten RRY...-VA, Drei-, Vierloch-Flanschlager-Gehäuseeinheiten, Stahlblech, Gewindestifte im Innenring, R-Dichtung, rostgeschützt, nicht nachschmierbar

Technische Informationen



Hauptabmessungen und Leistungsdaten

d	25 mm	Bohrungsdurchmesser
H	95 mm	Höhe Flansch
U	21,7 mm	Gesamthöhe Einheit
C _r	13.400 N	Dynamische Tragzahl, radial
C _{0r}	7.500 N	Statische Tragzahl, radial
C _{ur}	370 N	Ermüdungsgrenzbelastung, radial
C _{0rG}	3.650 N	Tragfähigkeit (Gehäuse)
	0,37 kg	Gewicht

Abmessungen

A	8,7 mm	Höhe Gehäuse
B	34,1 mm	Breite
S	2 mm	Dicke Flansch
V	60 mm	Schulterdurchmesser Gehäuse

Anschlußmaße

J	76 mm	Teilkreisdurchmesser (Bohrungen)
N	8,7 mm	Befestigungsquadrat
n	3	Anzahl Anschraubbohrungen

Zusätzliche Informationen

	2	Anzahl Gehäuse
	FLAN52-MSB-VA	Gehäuse
	SUC205	Lagerbezeichnung