



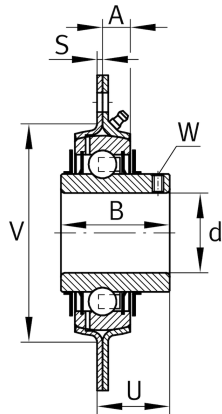
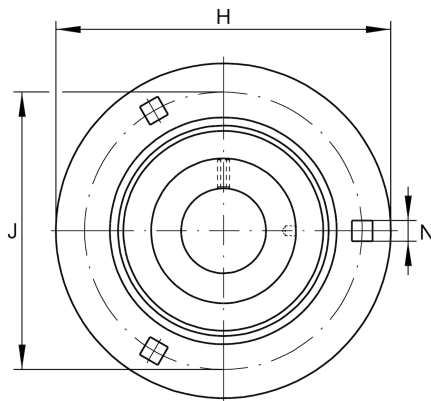
RRY30-VA

Flanschlagergehäuseeinheit

Schaeffler Material-Nummer:
0004466290000

Gehäuseeinheiten RRY...-VA, Drei-, Vierloch-Flanschlager-Gehäuseeinheiten, Stahlblech, Gewindestifte im Innenring, R-Dichtung, rostgeschützt, nicht nachschmierbar

Technische Informationen



Hauptabmessungen und Leistungsdaten

d	30 mm	Bohrungsdurchmesser
H	112,7 mm	Höhe Flansch
U	24,7 mm	Gesamthöhe Einheit
C _r	18.700 N	Dynamische Tragzahl, radial
C _{0r}	10.700 N	Statische Tragzahl, radial
C _{ur}	530 N	Ermüdungsgrenzbelastung, radial
C _{0rG}	5.000 N	Tragfähigkeit (Gehäuse)
	0,6 kg	Gewicht

Abmessungen

A	9 mm	Höhe Gehäuse
B	38,1 mm	Breite
S	2,5 mm	Dicke Flansch
V	71 mm	Schulterdurchmesser Gehäuse

Anschlußmaße

J	90,5 mm	Teilkreisdurchmesser (Bohrungen)
N	10,5 mm	Befestigungsquadrat
n	3	Anzahl Anschraubbohrungen

Zusätzliche Informationen

	2	Anzahl Gehäuse
	FLAN62-MSB-VA	Gehäuse
	SUC206	Lagerbezeichnung