



★ TCJ25-XL-N

Flanschlagergehäuseeinheit

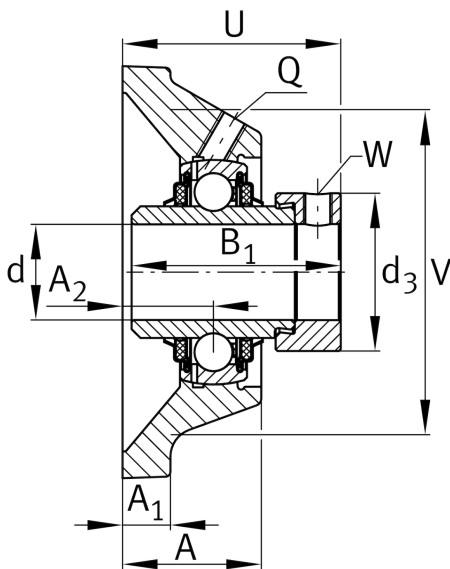
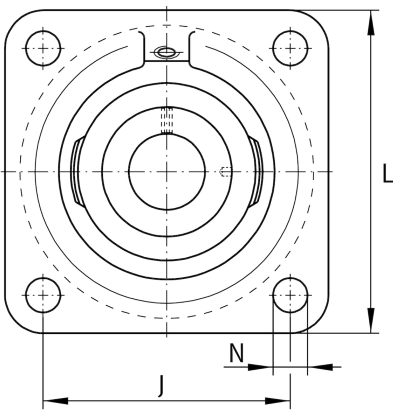
Schaeffler Material-Nummer:
0008572620000

★ Vorzugsprodukt

Gehäuseeinheiten TCJ, Vierloch-
Flanschlager-Gehäuseeinheiten,
Grauguss, Exzentrerspannung, T-Dichtung

X-life

Technische Informationen



Hauptabmessungen und Leistungsdaten

d	25 mm	Bohrungsdurchmesser
L	95 mm	Breite Flansch
U	46 mm	Gesamthöhe Einheit
C_r	14.900 N	Dynamische Tragzahl, radial
C_{0r}	7.800 N	Statische Tragzahl, radial
C_{ur}	410 N	Ermüdungsgrenzbelastung, radial
	0,82 kg	Gewicht

Abmessungen

A	29 mm	Höhe Gehäuse
A_1	11 mm	Dicke Flansch
A_2	19 mm	Abstand Laufbahnmitte
V	74 mm	Schulterdurchmesser Gehäuse
Q	M6	Anschlußgewinde Schmierung

Anschlußmaße

J	70 mm	Abstand Befestigungsbohrungen
N	11,5 mm	Befestigungsbohrung
n	4	Anzahl Anschraubbohrungen

Zusätzliche Informationen

1	Anzahl Gehäuse
CJ05	Gehäuse
GE25-XL-KTT-B	Lagerbezeichnung
KASK05	Schutzkappe