



★ TCJ30-XL-N

Flanschlagergehäuseeinheit

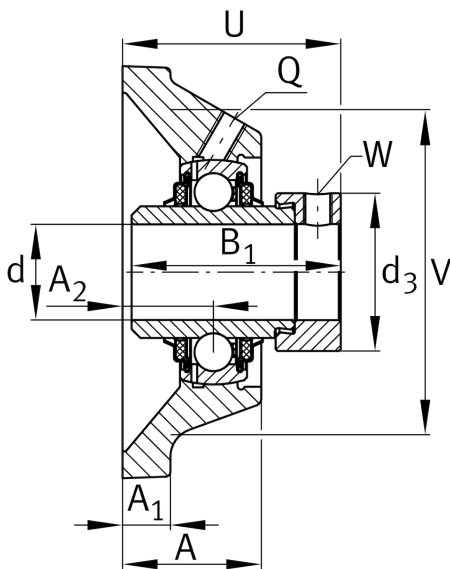
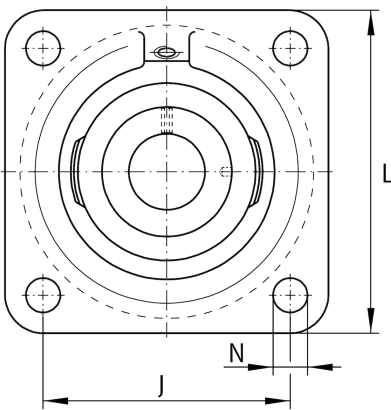
Schaeffler Material-Nummer:
0008572540000

★ Vorzugsprodukt

Gehäuseeinheiten TCJ, Vierloch-
Flanschlager-Gehäuseeinheiten,
Grauguss, Exzentrerspannung, T-Dichtung

X-life

Technische Informationen



Hauptabmessungen und Leistungsdaten

d	30 mm	Bohrungsdurchmesser
L	108 mm	Breite Flansch
U	50,2 mm	Gesamthöhe Einheit
C _r	20.700 N	Dynamische Tragzahl, radial
C _{0r}	11.300 N	Statische Tragzahl, radial
C _{ur}	590 N	Ermüdungsgrenzbelastung, radial
	1,17 kg	Gewicht

Abmessungen

A	29 mm	Höhe Gehäuse
A ₁	12 mm	Dicke Flansch
A ₂	20 mm	Abstand Laufbahnmitte
V	85 mm	Schulterdurchmesser Gehäuse
Q	M6	Anschlußgewinde Schmierung

Anschlußmaße

J	82,5 mm	Abstand Befestigungsbohrungen
N	11,5 mm	Befestigungsbohrung
n	4	Anzahl Anschraubbohrungen

Zusätzliche Informationen

1	Anzahl Gehäuse
CJ06	Gehäuse
GE30-XL-KTT-B	Lagerbezeichnung
KASK06	Schutzkappe