



★ TCJ40-XL-N

Flanschlagergehäuseeinheit

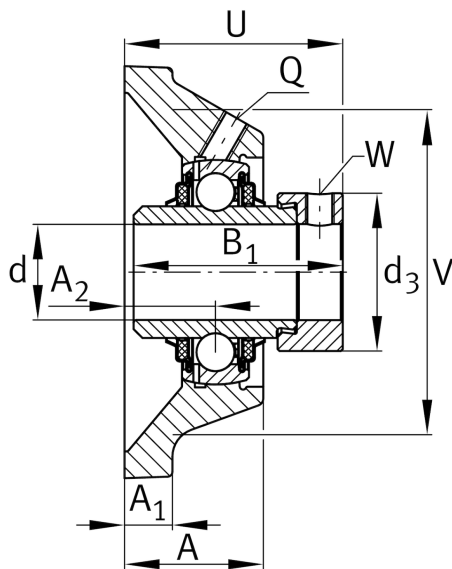
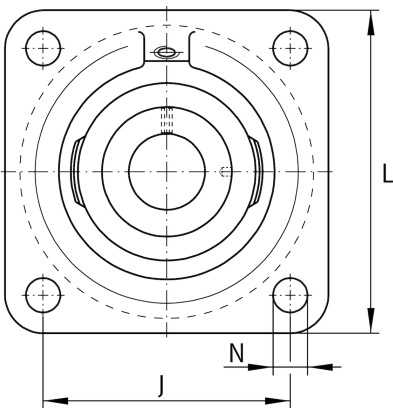
Schaeffler Material-Nummer:
0008568510000

★ Vorzugsprodukt

Gehäuseeinheiten TCJ, Vierloch-
Flanschlager-Gehäuseeinheiten,
Grauguss, Exzentrerspannung, T-Dichtung

X-life

Technische Informationen



Hauptabmessungen und Leistungsdaten

| | | |
|-----------------|----------|---------------------------------|
| d | 40 mm | Bohrungsdurchmesser |
| L | 130 mm | Breite Flansch |
| U | 59,1 mm | Gesamthöhe Einheit |
| C _r | 34.500 N | Dynamische Tragzahl, radial |
| C _{0r} | 19.800 N | Statische Tragzahl, radial |
| C _{ur} | 840 N | Ermüdungsgrenzbelastung, radial |
| | 2,02 kg | Gewicht |

Abmessungen

| | | |
|----------------|---------|-----------------------------|
| A | 36,5 mm | Höhe Gehäuse |
| A ₁ | 13 mm | Dicke Flansch |
| A ₂ | 24 mm | Abstand Laufbahnmitte |
| V | 110 mm | Schulterdurchmesser Gehäuse |
| Q | M6 | Anschlußgewinde Schmierung |

Anschlußmaße

| | | |
|---|----------|-------------------------------|
| J | 101,5 mm | Abstand Befestigungsbohrungen |
| N | 14 mm | Befestigungsbohrung |
| n | 4 | Anzahl Anschraubbohrungen |

Zusätzliche Informationen

| | |
|---------------|------------------|
| 1 | Anzahl Gehäuse |
| CJ08 | Gehäuse |
| GE40-XL-KTT-B | Lagerbezeichnung |
| KASK08 | Schutzkappe |