



★ TCJ50-XL-N

Flanschlagergehäuseeinheit

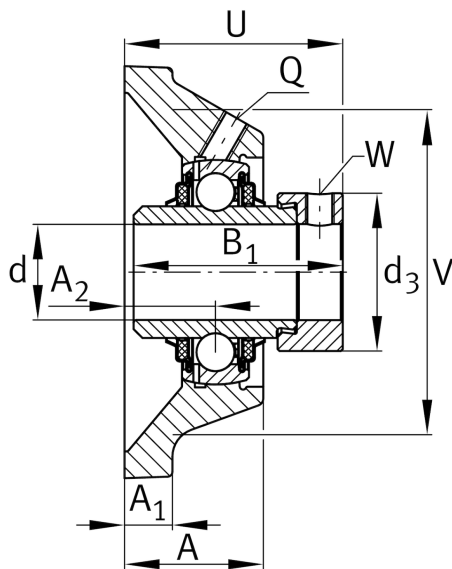
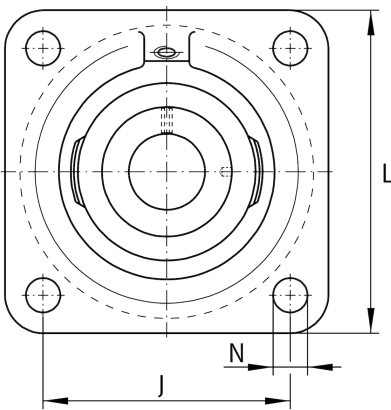
Schaeffler Material-Nummer:
0009402320000

★ Vorzugsprodukt

Gehäuseeinheiten TCJ, Vierloch-Flanschlager-Gehäuseeinheiten, Grauguss, Exzentrerspannung, T-Dichtung

X-life

Technische Informationen



Hauptabmessungen und Leistungsdaten

d	50 mm	Bohrungsdurchmesser
L	143 mm	Breite Flansch
U	66,2 mm	Gesamthöhe Einheit
C _r	37.500 N	Dynamische Tragzahl, radial
C _{0r}	23.200 N	Statische Tragzahl, radial
C _{ur}	1.210 N	Ermüdungsgrenzbelastung, radial
	2,62 kg	Gewicht

Abmessungen

A	41 mm	Höhe Gehäuse
A ₁	13 mm	Dicke Flansch
A ₂	28 mm	Abstand Laufbahnmitte
V	119 mm	Schulterdurchmesser Gehäuse
Q	M6	Anschlußgewinde Schmierung

Anschlußmaße

J	111 mm	Abstand Befestigungsbohrungen
N	18 mm	Befestigungsbohrung
n	4	Anzahl Anschraubbohrungen

Zusätzliche Informationen

1	Anzahl Gehäuse
CJ10	Gehäuse
GE50-XL-KTT-B	Lagerbezeichnung
KASK10	Schutzkappe