



## TCJ55-XL

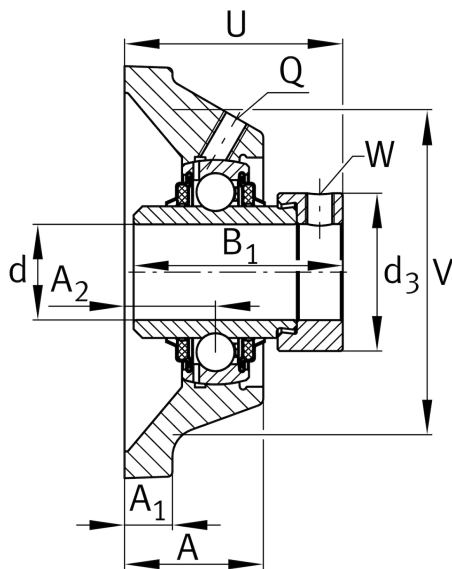
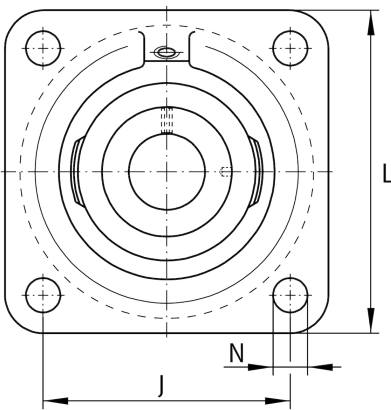
### Flanschlagergehäuseeinheit

Schaeffler Material-Nummer:  
0008843670000

Gehäuseeinheiten TCJ, Vierloch-  
Flanschlager-Gehäuseeinheiten,  
Grauguss, Exzenterspanning, T-Dichtung

X-life

### Technische Informationen



### Hauptabmessungen und Leistungsdaten

d	55 mm	Bohrungsdurchmesser
L	162 mm	Breite Flansch
U	74,6 mm	Gesamthöhe Einheit
$C_r$	46.000 N	Dynamische Tragzahl, radial
$C_{0r}$	29.000 N	Statische Tragzahl, radial
$C_{ur}$	1.520 N	Ermüdungsgrenzbelastung, radial
	3,49 kg	Gewicht

### Abmessungen

A	43,5 mm	Höhe Gehäuse
$A_1$	15 mm	Dicke Flansch
$A_2$	31 mm	Abstand Laufbahnmitte
V	140 mm	Schulterdurchmesser Gehäuse
Q	Rp1/8	Anschlußgewinde Schmierung

### Anschlußmaße

J	130 mm	Abstand Befestigungsbohrungen
N	18 mm	Befestigungsbohrung
n	4	Anzahl Anschraubbohrungen

### Zusätzliche Informationen

1	Anzahl Gehäuse
CJ11	Gehäuse
GE55-XL-KTT-B	Lagerbezeichnung