



★ TCJT25-XL-N

Flanschlagergehäuseeinheit

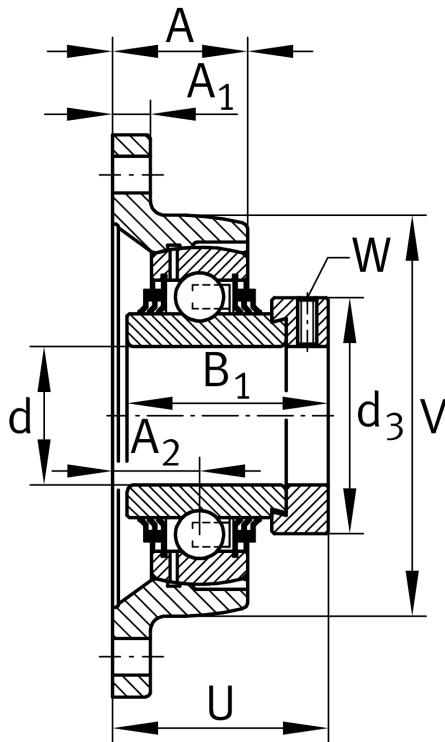
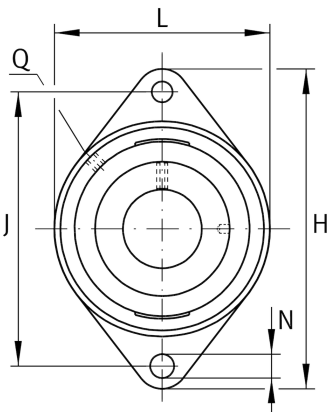
Schaeffler Material-Nummer:
0008569080000

Gehäuseeinheiten TCJT, Zweiloch-
Flanschlager-Gehäuseeinheiten,
Grauguss, Exzenterspannung, T-Dichtung

★ Vorzugsprodukt

X-life

Technische Informationen



Hauptabmessungen und Leistungsdaten

d	25 mm	Bohrungsdurchmesser
L	70 mm	Breite Flansch
H	124 mm	Höhe Flansch
U	46 mm	Gesamthöhe Einheit
C_r	14.000 N	Dynamische Tragzahl, radial
C_{0r}	7.800 N	Statische Tragzahl, radial
C_{ur}	410 N	Ermüdungsgrenzbelastung, radial
	0,64 kg	Gewicht

Abmessungen

A	26,5 mm	Höhe Gehäuse
A_1	11 mm	Dicke Flansch
A_2	19 mm	Abstand Laufbahnmitte
V	70 mm	Schulterdurchmesser Gehäuse
Q	M6	Anschlußgewinde Schmierung

Anschlußmaße

J	99 mm	Abstand Befestigungsbohrungen
N	11,5 mm	Befestigungsbohrung
n	2	Anzahl Anschraubbohrungen

Zusätzliche Informationen

1	Anzahl Gehäuse
CJT05	Gehäuse
GE25-XL-KTT-B	Lagerbezeichnung
KASK05	Schutzkappe