



★ TCJT35-XL-N

Flanschlagergehäuseeinheit

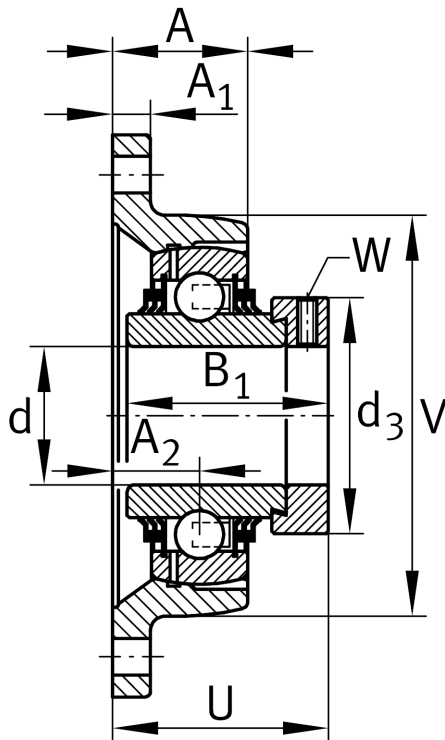
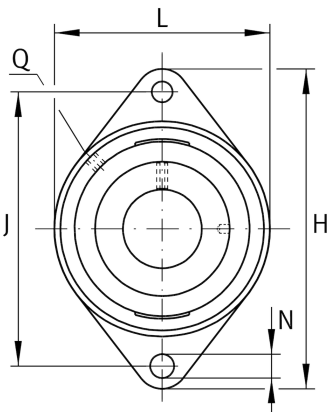
Schaeffler Material-Nummer:
0008569320000

★ Vorzugsprodukt

Gehäuseeinheiten TCJT, Zweiloch-
Flanschlager-Gehäuseeinheiten,
Grauguss, Exzenterspannung, T-Dichtung

X-life

Technische Informationen



Hauptabmessungen und Leistungsdaten

d	35 mm	Bohrungsdurchmesser
L	92 mm	Breite Flansch
H	155 mm	Höhe Flansch
U	53,5 mm	Gesamthöhe Einheit
C _r	25.500 N	Dynamische Tragzahl, radial
C _{0r}	15.300 N	Statische Tragzahl, radial
C _{ur}	800 N	Ermüdungsgrenzbelastung, radial
	1,21 kg	Gewicht

Abmessungen

A	30,5 mm	Höhe Gehäuse
A ₁	12,5 mm	Dicke Flansch
A ₂	21 mm	Abstand Laufbahnmitte
V	92 mm	Schulterdurchmesser Gehäuse
Q	M6	Anschlußgewinde Schmierung

Anschlußmaße

J	130 mm	Abstand Befestigungsbohrungen
N	14 mm	Befestigungsbohrung
n	2	Anzahl Anschraubbohrungen

Zusätzliche Informationen

1	Anzahl Gehäuse
CJT07	Gehäuse
GE35-XL-KTT-B	Lagerbezeichnung
KASK07	Schutzkappe