



★ TCJT45-XL

Flanschlagergehäuseeinheit

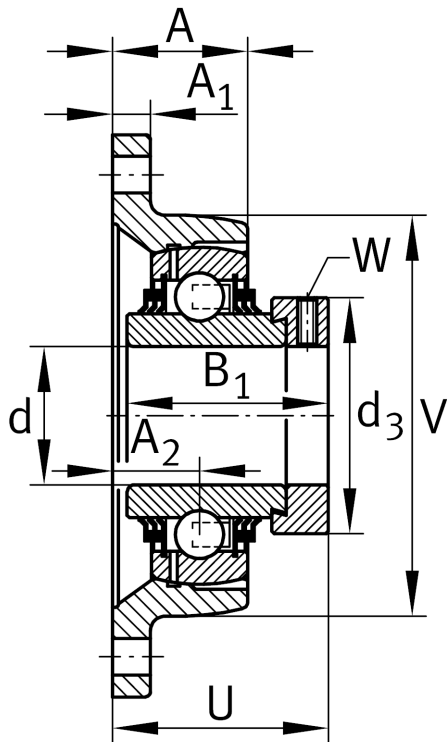
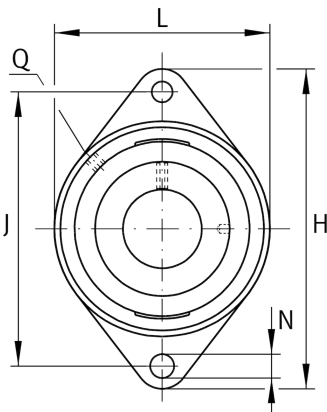
Schaeffler Material-Nummer:
0008569590000

★ Vorzugsprodukt

Gehäuseeinheiten TCJT, Zweiloch-
Flanschlager-Gehäuseeinheiten,
Grauguss, Exzenterspannung, T-Dichtung

X-life

Technische Informationen



Hauptabmessungen und Leistungsdaten

d	45 mm	Bohrungsdurchmesser
L	111 mm	Breite Flansch
H	180 mm	Höhe Flansch
U	59,1 mm	Gesamthöhe Einheit
C_r	34.500 N	Dynamische Tragzahl, radial
C_{0r}	20.400 N	Statische Tragzahl, radial
C_{ur}	1.060 N	Ermüdungsgrenzbelastung, radial
	1,92 kg	Gewicht

Abmessungen

A	35 mm	Höhe Gehäuse
A_1	13 mm	Dicke Flansch
A_2	24 mm	Abstand Laufbahnmitte
V	111 mm	Schulterdurchmesser Gehäuse
Q	Rp1/8	Anschlußgewinde Schmierung

Anschlußmaße

J	148,5 mm	Abstand Befestigungsbohrungen
N	14 mm	Befestigungsbohrung
n	2	Anzahl Anschraubbohrungen

Zusätzliche Informationen

	1	Anzahl Gehäuse
	CJT09	Gehäuse
	GE45-XL-KTT-B	Lagerbezeichnung