



★ TCJT50-XL-N

Flanschlagergehäuseeinheit

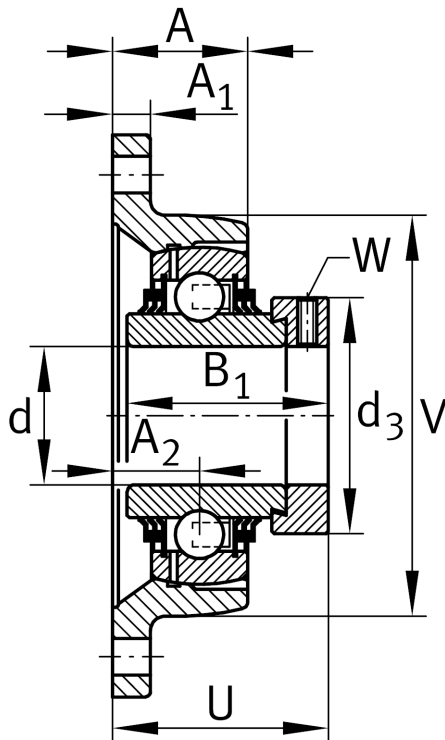
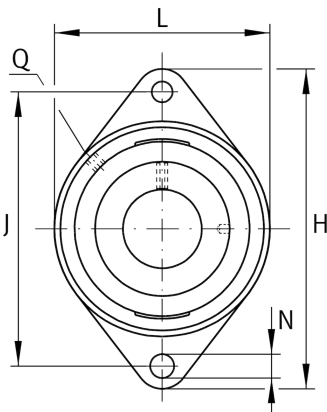
Schaeffler Material-Nummer:
0009490000000

★ Vorzugsprodukt

Gehäuseeinheiten TCJT, Zweiloch-
Flanschlager-Gehäuseeinheiten,
Grauguss, Exzenterspannung, T-Dichtung

X-life

Technische Informationen



Hauptabmessungen und Leistungsdaten

d	50 mm	Bohrungsdurchmesser
L	116 mm	Breite Flansch
H	190 mm	Höhe Flansch
U	66,2 mm	Gesamthöhe Einheit
C _r	37.500 N	Dynamische Tragzahl, radial
C _{0r}	23.200 N	Statische Tragzahl, radial
C _{ur}	1.210 N	Ermüdungsgrenzbelastung, radial
	2,25 kg	Gewicht

Abmessungen

A	39 mm	Höhe Gehäuse
A ₁	13 mm	Dicke Flansch
A ₂	28 mm	Abstand Laufbahnmitte
V	116 mm	Schulterdurchmesser Gehäuse
Q	Rp1/8	Anschlußgewinde Schmierung

Anschlußmaße

J	157 mm	Abstand Befestigungsbohrungen
N	18 mm	Befestigungsbohrung
n	2	Anzahl Anschraubbohrungen

Zusätzliche Informationen

1	Anzahl Gehäuse
CJT10	Gehäuse
GE50-XL-KTT-B	Lagerbezeichnung
KASK10	Schutzkappe