



TCJT55-XL

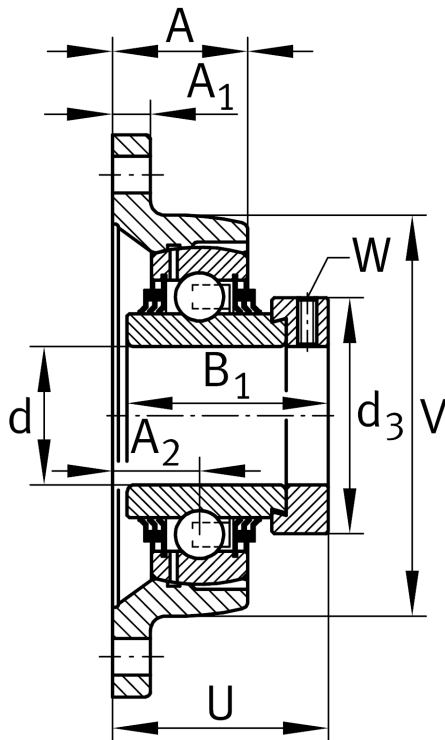
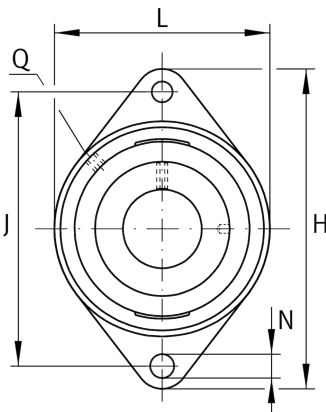
Flanschlagergehäuseeinheit

Schaeffler Material-Nummer:
0009543300000

Gehäuseeinheiten TCJT, Zweiloch-
Flanschlager-Gehäuseeinheiten,
Grauguss, Exzenterspanning, T-Dichtung

X-life

Technische Informationen



Hauptabmessungen und Leistungsdaten

d	55 mm	Bohrungsdurchmesser
L	134 mm	Breite Flansch
H	222 mm	Höhe Flansch
U	74,6 mm	Gesamthöhe Einheit
C _r	46.000 N	Dynamische Tragzahl, radial
C _{0r}	29.000 N	Statische Tragzahl, radial
C _{ur}	1.520 N	Ermüdungsgrenzbelastung, radial
	3,14 kg	Gewicht

Abmessungen

A	43,5 mm	Höhe Gehäuse
A ₁	15 mm	Dicke Flansch
A ₂	31 mm	Abstand Laufbahnmitte
V	134 mm	Schulterdurchmesser Gehäuse
Q	M6	Anschlußgewinde Schmierung

Anschlußmaße

J	184 mm	Abstand Befestigungsbohrungen
N	18 mm	Befestigungsbohrung
n	2	Anzahl Anschraubbohrungen

Zusätzliche Informationen

	1	Anzahl Gehäuse
	CJT11	Gehäuse
	GE55-XL-KTT-B	Lagerbezeichnung