



★ TFE50-XL-N

Flanschlagergehäuseeinheit

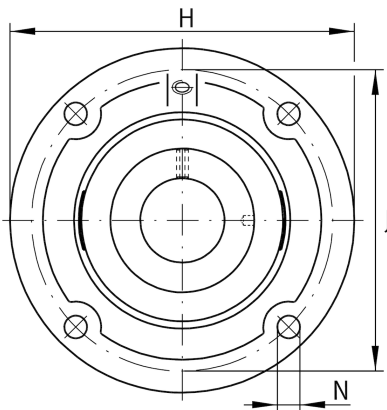
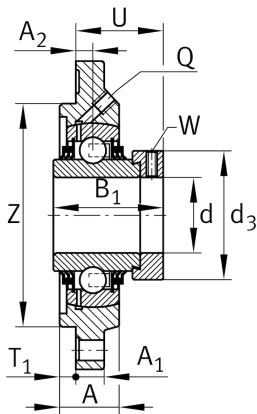
Schaeffler Material-Nummer:
0008569910000

★ Vorzugsprodukt

Gehäuseeinheiten TFE, Vierloch-Flanschlager-Gehäuseeinheiten, Grauguss, Zentrieransatz, Exzenterspannring, T-Dichtung

X-life

Technische Informationen



Hauptabmessungen und Leistungsdaten

| | | |
|-----------------|----------|---------------------------------|
| d | 50 mm | Bohrungsdurchmesser |
| H | 165 mm | Höhe Flansch |
| U | 50,6 mm | Gesamthöhe Einheit |
| C _r | 37.500 N | Dynamische Tragzahl, radial |
| C _{0r} | 23.200 N | Statische Tragzahl, radial |
| C _{ur} | 1.210 N | Ermüdungsgrenzbelastung, radial |
| | 2,37 kg | Gewicht |

Abmessungen

| | | |
|----------------|---------|----------------------------|
| A | 27,5 mm | Höhe Gehäuse |
| A ₁ | 13 mm | Dicke Flansch |
| A ₂ | 12,5 mm | Abstand Laufbahnmitte |
| B ₁ | 62,8 mm | Breite über Spannelement |
| Q | Rp1/8 | Anschlußgewinde Schmierung |

Anschlußmaße

| | | |
|----------------|--------|--|
| J | 136 mm | Teilkreisdurchmesser (Bohrungen) |
| N | 14 mm | Befestigungsbohrung |
| T ₁ | 4 mm | Höhe Zentrieransatz |
| Z | 115 mm | Durchmesser Zentrieransatz |
| | h8 | Durchmesser Zentrieransatz Wellenpassung |
| n | 4 | Anzahl Anschraubbohrungen |

Zusätzliche Informationen

| | |
|---------------|------------------|
| 1 | Anzahl Gehäuse |
| FE10 | Gehäuse |
| GE50-XL-KTT-B | Lagerbezeichnung |
| KASK10 | Schutzkappe |